



Телекоммуникационный элемент дорожной инфраструктуры
(RSU) TEDIX-R2

(TEDIX-R2D1, TEDIX-R2D1 RTK, TEDIX-R2D2 RTK)

Руководство по эксплуатации

Версия 10

Внимание!



Элементы блоков питания находятся под высоким напряжением. Категорически запрещается касаться токопроводящих элементов блоков питания под напряжением.



Изделие содержит встроенную АКБ. Транспортирование и хранение осуществляется при отключенной АКБ. Подключите АКБ перед использованием изделия.



Для эффективной работы грозозащиты необходимо:

- наличие качественно выполненного заземления согласно ПУЭ;
- использование экранированной витой пары с применением экранированных разъемов RJ45;
- минимизация длины витой пары и кабелей электропитания

Содержание

1 Назначение и модификации	4
2 Особенности	6
3 Описание	7
3.1 Внешний вид.....	7
3.2 Расположение элементов	9
3.3 Электропитание от сети переменного тока 230 В.....	10
3.4 Электропитание по PoE	11
3.5 Встроенная аккумуляторная батарея	13
3.6 Датчик вскрытия корпуса.....	15
3.7 Грозозащита	15
3.8 Индикация.....	16
3.9 GNSS приёмник	17
3.10 Радиоинтерфейс V2X	18
3.11 Принцип работы	19
3.12 Поддерживаемые V2X приложения и сервисы	23
3.13 Дополнительные возможности	23
4 Прочие технические характеристики	24
5 Условия эксплуатации	25
6 Настройка и подготовка к работе.	26
6.1 IP адрес и подключение к устройству для настройки	26
6.2 Идентификация устройства в сети.....	27
6.3 Режим аварийного восстановления ПО.....	27
7 Монтаж TEDIX-R2	28
7.2 Подключение к сети переменного тока 230 В	33
7.3 Подключение АКБ	33
7.4. Подключение антенн	33
7.5 Подключение порта X5 к оборудованию ИТС	34
7.6. Контроль индикаторов	35
8 Гарантии изготовителя	36
9 Техническая поддержка	36

1 Назначение и модификации

Телекоммуникационный элемент дорожной инфраструктуры (RSU) TEDIX-R2 (далее - TEDIX-R2) предназначен для работы в сетях беспроводной передачи данных, организованных на базе технологии V2X по стандартам IEEE 802.11p (DSRC) и/или 3GPP Rel. 14 (C-V2X). Выступая в качестве базовой станции сети V2X, TEDIX-R2 обеспечивает передачу информации между бортовым оборудованием автомобилей, элементами дорожной инфраструктуры и интеллектуальной транспортной системой (ИТС). Также TEDIX-R2 в исполнении RTK реализует функции базовой станции RTK, выдавая по радиоканалу навигационные поправки для абонентских устройств, находящихся в зоне приема.

Выпускаются следующие модификации TEDIX-R2:

Модель	Поддерживаемый стандарт V2X	Поддержка функции базовой станции RTK	Образ ПО с V2X стеком
TEDIX-R2D1	DSRC или C-V2X (программное переключение режимов работы)	Нет	Нет
TEDIX-R2D1 (02)			Да
TEDIX-R2D1 RTK		Да	Нет
TEDIX-R2D1 RTK (02)			Да
TEDIX-R2D2 RTK	DSRC и C-V2X одновременно (за счет наличия двух встроенных модулей V2X)	Да	Нет
TEDIX-R2D2 RTK (02)			Да

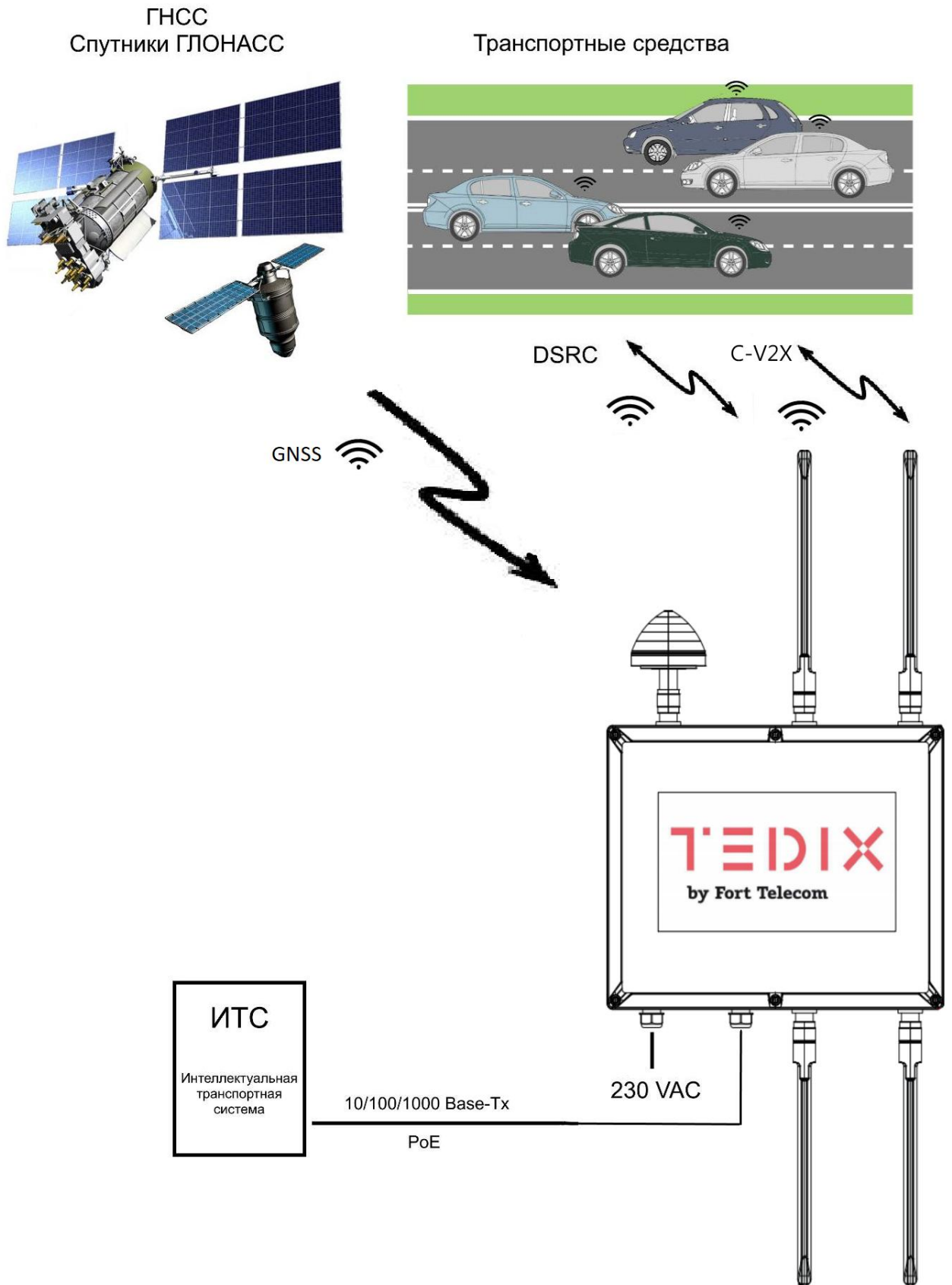


Рисунок 1.1 - Схема подключения TEDIX-R2

2 Особенности

Всепогодное исполнение

Корпус TEDIX-R2 выполнен из технополимера, устойчивого к жестким условиям эксплуатации. Защита от пыли и влаги IP66.

Работа при экстремальных температурах

В TEDIX-R2 используется промышленная элементная база с расширенным температурным диапазоном. Гарантируется работа от минус 40 до плюс 70°C (предварительный прогрев АКБ для заряда при отрицательных температурах)

Подключение к 230 В

Встроенный блок питания обеспечивает непосредственное подключение к электропитанию ~230 В и исключает потребность в дополнительных блоках питания.

Электропитание по PoE

Электропитание может осуществляться по технологии PoE (Power over Ethernet) от любого порта, поддерживающего стандарт IEEE802.3at.

Бесперебойное электропитание

В случае пропадания питания от основного источника (230 В или PoE), TEDIX-R2 переходит на электропитание от встроенной аккумуляторной батареи. Длительность такого режима работы составляет не менее 3 ч, что достаточно для устранения неисправности.

Грозозащита

Встроенная грозозащита по портам Ethernet и питанию ~230 В защищают TEDIX-R2 от импульсных помех, наведенных грозовыми разрядами.

Сетевой интерфейс.

Передачу/прием данных по линии Ethernet (порт 10/100/1000Base-Tx).

Синхронизация времени

В TEDIX-R2 используется точная синхронизация времени посредством использования ГНСС приёмника.

3 Описание

3.1 Внешний вид

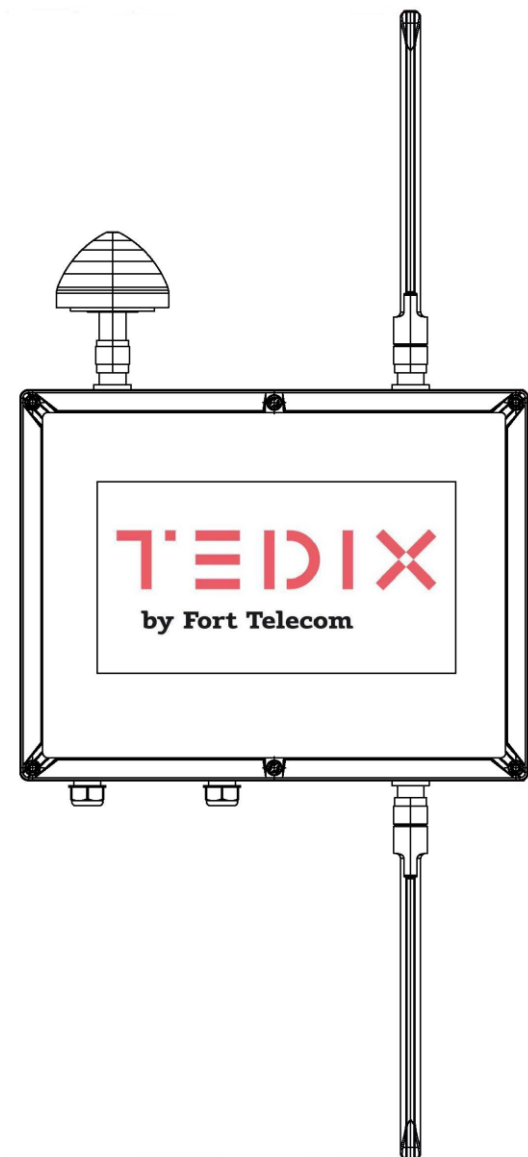


Рисунок 3.1.1а – TEDIX–R2D1 и TEDIX–R2D1 RTK - вид снаружи

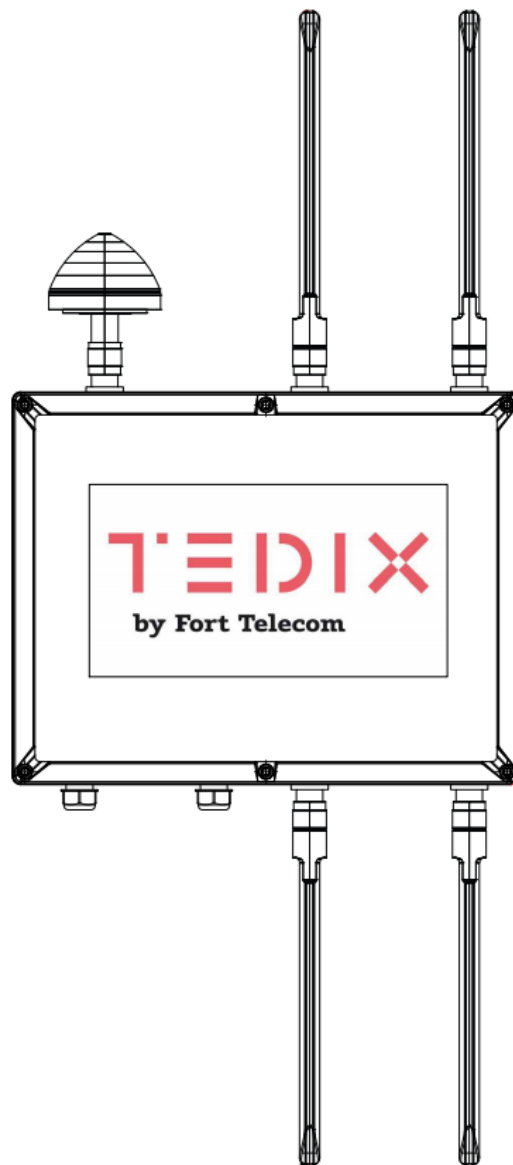


Рисунок 3.1.1б – TEDIX–R2D2 RTK - вид снаружи



Рисунок 3.1.2 – Антенна V2X JPC MS-A0-DZ2-A



Рисунок 3.1.3 – Антенна ГНСС

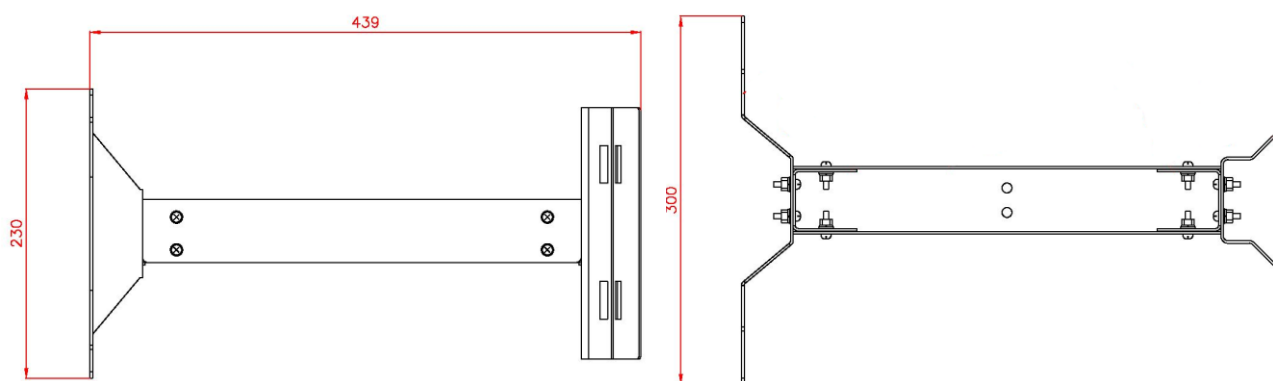


Рисунок 3.1.4 – Кронштейн для крепления на опору (столб, мачту)

3.2 Расположение элементов

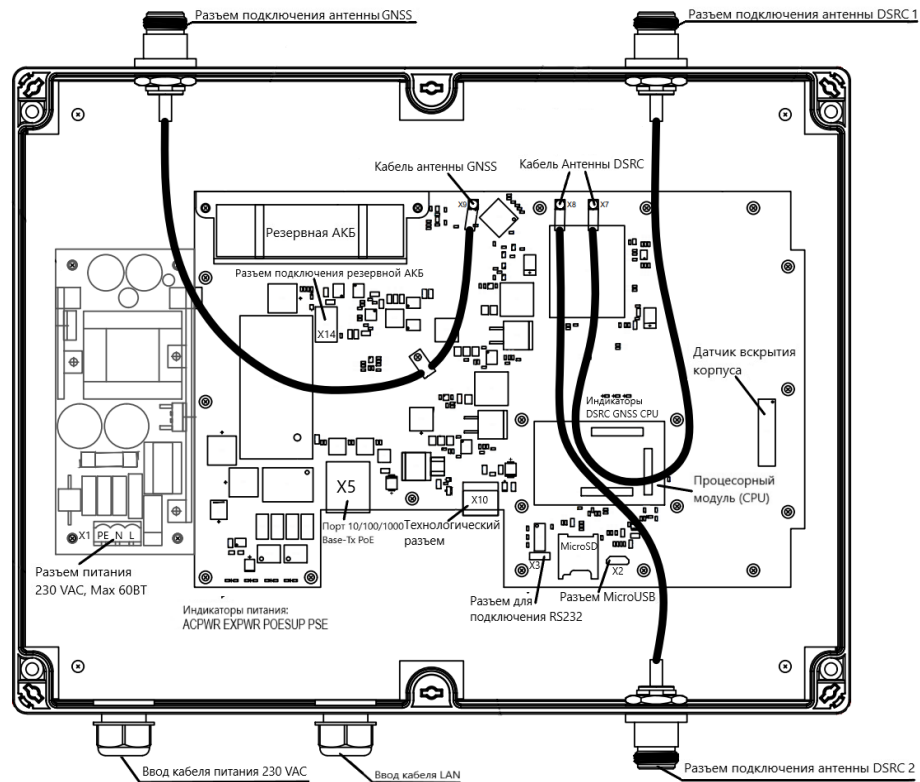


Рисунок 3.2.1а - Расположение элементов TEDIX-R2D1 и TEDIX-R2D1 RTK

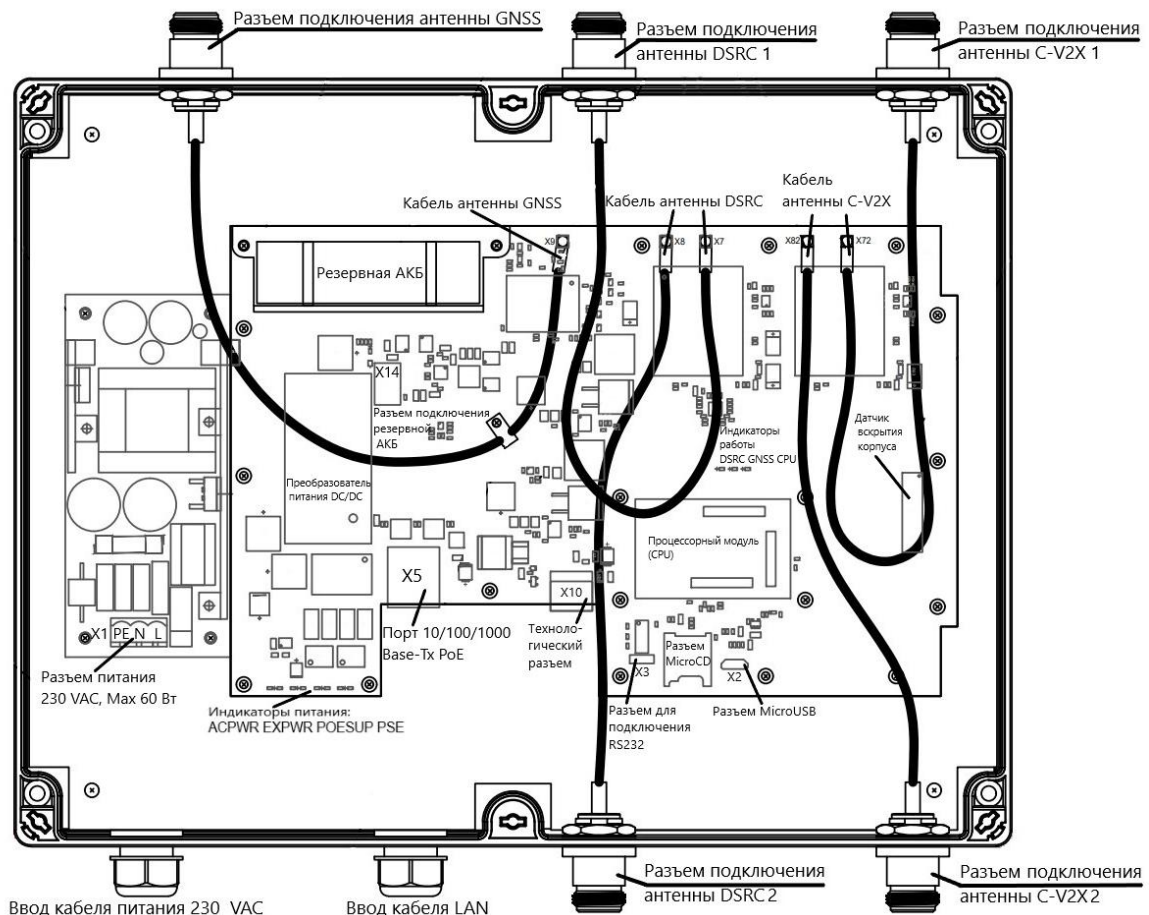


Рисунок 3.2.1б - Расположение элементов TEDIX-R2D2 RTK

3.3 Электропитание от сети переменного тока 230 В

TEDIX–R2 может быть запитан непосредственно от сети переменного тока 230 В. Питающий кабель заводится внутрь блока через гермоввод и подключается к клеммной колодке коннектора X1 блока питания. Используйте кабель сечением 1,5 мм². Заземление TEDIX-R2 обязательно. Заземлению подлежит контакт PE клеммной колодки. Сопротивление заземления должно быть не более 4 Ом.

Не допускайте касания печатных плат жилами питающего кабеля под напряжением.

ВАЖНО!

Выход из строя в этом случае влечет отказ от гарантии.

При наличии электропитания от сети переменного тока 230 В, электропитание по PoE не осуществляется. Питание по PoE, в этом случае, является резервным источником электропитания. TEDIX–R2 перейдет на питание от PoE при пропадании питания от сети переменного тока. В случае отсутствия источников электропитания от сети переменного тока 230 В и PoE, электропитание TEDIX–R2 осуществляется от встроенной АКБ.

ВАЖНО!

3.4 Электропитание по PoE

TEDIX–R2 поддерживает электропитание по технологии IEEE802.3at. Питание подается внешним Ethernet-портом, например, коммутатора с PoE, выполняющим функцию инжектора, по парам 1, 2 и 3, 6 (Вариант «А») поверх данных либо по свободным парам 4, 5 и 7, 8 (Вариант «В»). При этом в TEDIX–R2 на входном порту X5 реализована функция разделения передаваемой поверх Ethernet энергии питания от передачи данных, т.е. реализована функция PoE сплиттера.

TEDIX–R2 может быть запитан от порта Ethernet, поддерживающего стандарт как PoE с мощностью 15 Вт, так и поддерживающего стандарт PoE+ с мощностью 30 Вт.

Ethernet кабель заводится внутрь блока через гермоввод, кримпируется экранированной вилкой RJ-45 (не входит в комплект поставки) и подключается к порту X5. Используйте экранированный Ethernet кабель для обеспечения работы цепей грозозащиты.

ВАЖНО!

При необходимости питания по PoE, сеть переменного тока 230 В должна быть отключена от TEDIX-R2. В случае пропадания электропитания по PoE, питание TEDIX–R2 будет осуществляться от встроенной АКБ.

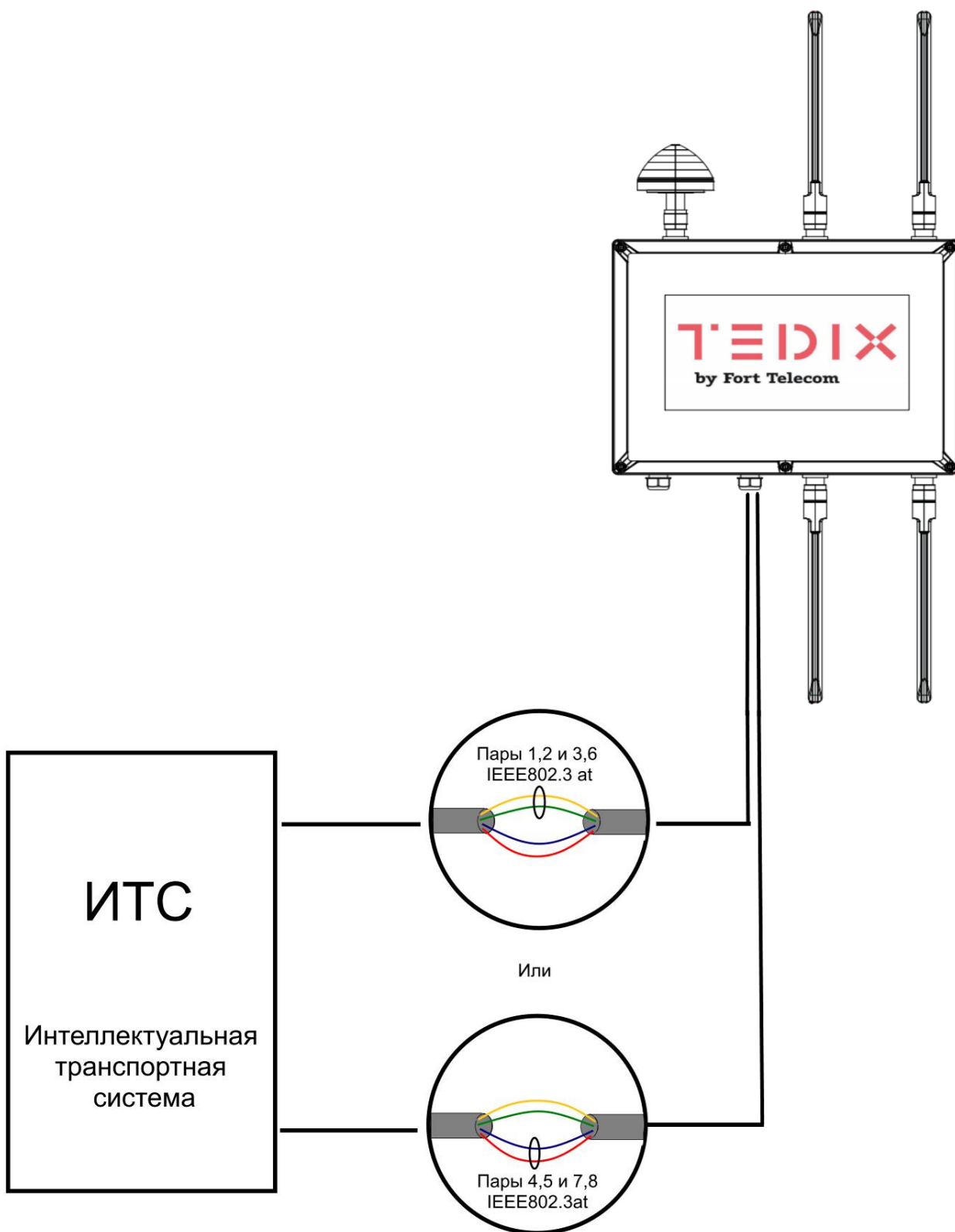


Рисунок 3.4.1 - Варианты питания по PoE

3.5 Встроенная аккумуляторная батарея

В TEDIX–R2 установлена литий ионная аккумуляторная батарея (АКБ) 18650-11.1V/2500mAh с характеристиками согласно таблице 3.5.1

Таблица 3.5.1

Характеристика	Значение
Номинальное напряжение, В	11,1
Напряжение полностью заряженной АКБ, В	12,6 ± 0,1
Напряжение разряженной АКБ, В	8,25 ± 0,05
Напряжение отключения АКБ при разряде, В	7,5 ± 0,1
Емкость, mAh	2500
Количество циклов заряд / разряд, шт.	500

Для обеспечения эффективного заряда при отрицательных температурах АКБ снабжена подогревом, управляемым в соответствии с показаниями датчика температуры. Без использования подогрева заряд АКБ включается только при температуре окружающей среды 0 °С и выше, при включенном подогреве АКБ заряжается при температуре минус 15 °С и выше. Время работы TEDIX–R2 от АКБ при полностью заряженной батарее (и температуре 25 °С) составляет не менее 3 часов.

ВАЖНО!

Транспортирование и хранение осуществляется при отключенной АКБ. Хранение АКБ допускается при температуре от -30 °С до +60 °С. Рекомендуется хранить АКБ при температуре от -10 °С до +35 °С. Длительное более трех часов нахождение АКБ в условиях превышения окружающей температуры +60 °С приводит к деградации ее характеристик. Строго запрещено хранить или эксплуатировать АКБ при температуре выше +85 °С

Подключение АКБ ведите в соответствии с п. 6 перед началом использования TEDIX–R2D2.

Отключение АКБ от разъёма платы проводите, нажимая и удерживая защёлку на разъёме X14 кабеля подключения АКБ в соответствии с рисунком 3.5.1

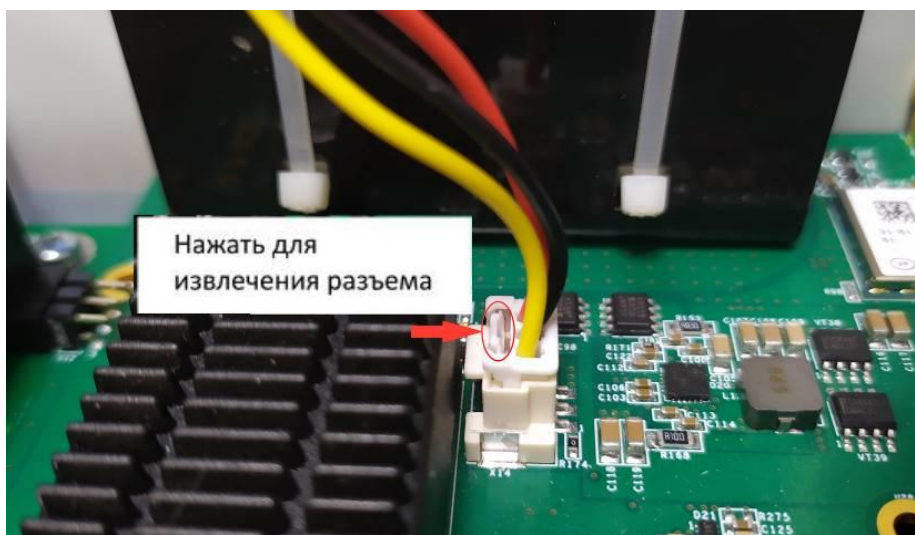


Рисунок 3.5.1 – Отключение АКБ

Алгоритм заряда АКБ, включает в себя следующие действия.

1. Проверка подключения АКБ к TEDIX-R2, проверка наличия внешнего питания, проверка необходимости заряда АКБ (напряжение ниже нормы), проверка допустимых значений температуры окружающей среды для обеспечения корректного заряда АКБ.
2. Если все условия п.1 выполняются, включается заряд АКБ на 4 часа, переход на п.4. Если температура окружающей среды ниже нормы 0°C , включается подогрев на 2 часа и переход на п.3. Если не выполнены другие условия, ожидается пока они будут выполнены.
3. Если через 2 часа подогрева температура продолжает быть ниже нормы, включается таймер на 12 часов, по истечении которого будет осуществлена повторная попытка подогрева. Если температура в норме, включается заряд АКБ, переход на п.4, подогрев АКБ продолжается до окончания заряда.
4. По истечению заряда АКБ (напряжение достигло нормы) подогрев и заряд отключаются. Если в процессе заряда АКБ, контроллер заряда сообщает о возникновении ошибки, заряд прекращается, увеличивается счетчик ошибок, попытка заряда АКБ начинается с начала.
5. Если счетчик ошибок заряда АКБ превысил 3, АКБ признается неисправной, сообщение об этом может быть передано в систему мониторинга оборудованием, например, по протоколу SNMP. Попытки заряда АКБ прекращаются.

3.6 Датчик вскрытия корпуса

На плате TEDIX–R2 расположен оптический датчик вскрытия корпуса.

Информация о вскрытии передается через порт Ethernet X5 в Интеллектуальную Транспортную Систему или центр диагностики исправности оборудования дорожной инфраструктуры по протоколу SNMP.

3.7 Грозозащита

TEDIX–R2 имеет встроенную схему грозозащиты, которая обеспечивает защиту от синфазных и дифференциальных электромагнитных помех для порта X5 и цепей питания от сети ~230 В.

TEDIX–R2 устойчиво к микросекундным импульсным помехам большой энергии по ГОСТ Р 51317.4.5 со степенью жесткости согласно таблице 3.7.1 при критерии качества функционирования В.

TEDIX–R2 устойчиво к динамическим изменениям напряжения сети электропитания переменного тока по ГОСТ Р 51317.4.11 согласно таблице 3.7.2 при критерии качества функционирования В.

Таблица 3.7.1

Порт	Степень жесткости по таблице 1 ГОСТ Р 51317.4.5	Значение импульса напряжения, кВ+ 10%
Линии электропитания TEDIX-R2 “провод-провод”	3	2
Линии электропитания TEDIX-R2 “провод-земля”	4	4
Симметричные линии связи TEDIX-R2 “провод-земля”	3	2

Таблица 3.7.2

Типы воздействий	Степень жесткости испытаний	Испытательное напряжение, % U_n , + 5 %	Амплитуда динамических изменений напряжения, % U_n	Длительность динамических изменений напряжения, периоды (мс)
Провалы напряжения	1	70	30	10 (200)
Прерывания напряжения	1	От 0 до 20	100	1 (20)
Выбросы напряжения	2	120	20	25 (500)
Примечание – U_n – номинальное напряжение электропитания.				

(Критерий функционирования В - временное ухудшение качества функционирования или прекращение выполнения установленной функции с последующим восстановлением нормального функционирования, осуществляемым без вмешательства оператора)

Сохранение работоспособности при колебаниях питающего напряжения от ~187 до ~253 В.

3.8 Индикация

На плате TEDIX-R2 установлены индикаторы, показанные на рисунке 3.2.1. Описание назначения индикаторов приведено в таблице 3.8.1.

Таблица 3.8.1

Индикаторы электропитания	
ACPWR	Наличие напряжения питания 230 В
EXPWR	Наличие напряжения питания от источника 230 В или PoE
POESUP	Питание TEDIX-R2 осуществляется по PoE (произошло корректное распознавание по протоколу, питание подано на внутренние схемы)
PSE	Индицирует осуществление питания по PoE+ (30 Вт) в ином случае используется PoE (15Вт)
Индикатор наличия внешнего питания	
DCPWR	Наличие питания от внешних источников (230 В, PoE, технологический разъем 8-32 В), если не горит, то питание осуществляется от АКБ
Индикаторы активности	
DSRC	Ведется обмен данными по интерфейсу DSRC / C-V2X (за последнюю секунду поступило хотя бы одно входящее сообщение по радиоканалу)
GNSS	Есть захват спутников и навигационное решение
CPUACT	Мигает с частотой раз в секунду при корректной работе встроенного ПО
Индикатор Link Ethernet	
LINK	Ведется обмен данными по интерфейсу Ethernet

3.9 ГНСС приёмник

В TEDIX-R2 установлен ГНСС приёмник, позволяющий:

- синхронизировать часы реального времени TEDIX-R2 и бортовых терминалов V2X транспортных средств.

- выполнять функцию базовой станции дифференциальной коррекции навигационных сигналов (режим RTK, доступен только для TEDIX-R2D1 RTK и TEDIX-R2D2 RTK) и передавать корректирующую информацию

ГНСС транспортным средствам для обеспечения решения ими навигационной задачи с высокой точностью;

Характеристики ГНСС приемника представлены ниже:

	TEDIX–R2D1	TEDIX–R2D1 RTK TEDIX–R2D2 RTK
Поддерживаемые ГНСС	GPS, ГЛОНАСС	GPS, ГЛОНАСС, Galileo, Beidou
Кол-во рабочих каналов	99	184
Холодный старт	26 с	26 с
Горячий старт	2 с	2 с
Повторный захват	1 с	1 с
Чувствительность в режиме захвата	-148 дБм	-148 дБм
Чувствительность в режиме слежения	-167 дБм	-167 дБм
Поддерживаемый формат RTK поправок	-	RTCM 3.2 (RTCM 10403.2)

3.10 Радиоинтерфейс V2X

Радиоинтерфейс V2X предназначен для реализации обмена данными между TEDIX–R2 и бортовыми устройствами V2X (OBU), установленными в транспортных средствах. Радиоинтерфейс реализует физический и канальный уровень стека протоколов ITS-G5 и C-V2X, согласно которому обеспечивается работа V2X приложений.

Число интерфейсов	1 для TEDIX–R2D1 / TEDIX–R2D1 RTK 2 для TEDIX–R2D2 RTK
Частотный диапазон	5,855...5,925 ГГц
Поддержка ITS-G5 согласно	IEEE 802.11p, ETSI ES 302 663
Поддержка C-V2X согласно	3GPP Rel. 14, ETSI EN 303 613

Поддерживаемые скорости	от 3 до 27 Мбит/с
Чувствительность приемника	−98 дБм
Поддержка работы приемника в режиме Diversity	
Мощность передатчика	от 0 до +23 дБм
Тип антенн	внешние (разъем N male)
Усиление антенн	7 дБи (для JPC MS-A0-DZ2-A)

Поддерживаемые протоколы

и форматы сообщений	ETSI EN 302 636-4-1 (GeoNetworking)
	ETSI EN 302 636-5-1 (BTP)
	ETSI EN 302 637-2 (CAM)
	ETSI EN 302 637-3 (DENM)
	ETSI TS 103 301 (в части MAPEM, SPATEM, RTCMEM)
	ETSI EN 302 895 (LDM)

3.11 Принцип работы

Функциональная схема TEDIX-R2 показана на рисунке 3.11.1.

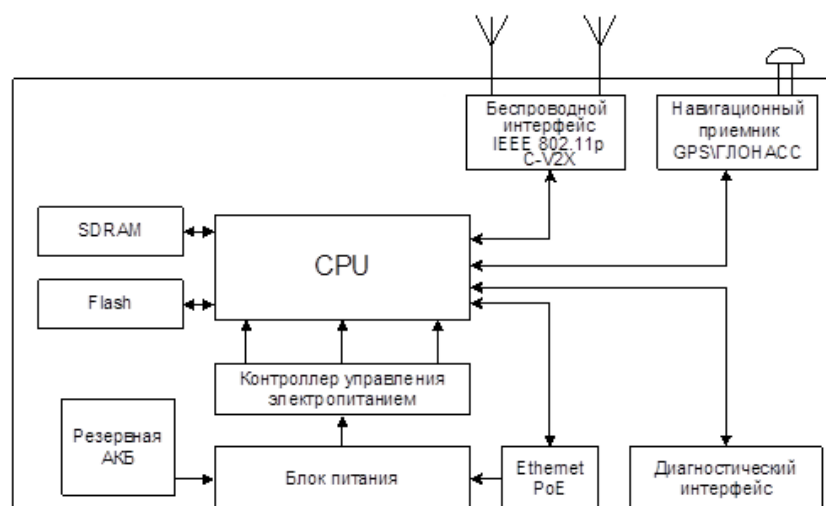


Рисунок 3.11.1а – Функциональная схема TEDIX–R2D1 / TEDIX–R2D1 RTK

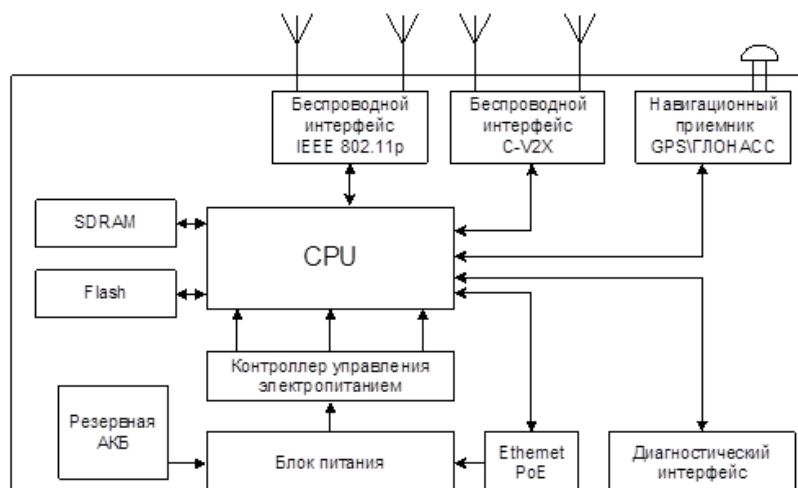


Рисунок 3.11.16 – Функциональная схема TEDIX–R2D2 RTK

CPU - центральный процессор. Служит для исполнения встроенного программного обеспечения RSU, исполнения сценариев и приложений V2X, обмена данными с ИТС, управления обменом данными по радиоканалу с транспортными средствами и другими элементами ИТС, контроля работоспособности самого TEDIX-R2.

SDRAM – память, необходима для исполнения встроенного программного обеспечения.

Flash – память, необходима для энергонезависимого хранения встроенного программного обеспечения, файлов с настройками и некоторых файлов, формируемых в процессе его исполнения (лог-файлы и пр.).

SD карта - применяется для расширения возможностей TEDIX-R2 по хранению Log файлов.

ВАЖНО! *Не допускается самостоятельная установка SD карты в прибор. При появлении необходимости установки SD карты в прибор - необходимо связаться для консультации с технической поддержкой производителя.*

Блок питания – предназначен для обеспечения электропитания TEDIX-R2 от сети переменного тока напряжением 220 В, а также для обеспечения подключения альтернативного электропитания от резервной

аккумуляторной батареи или Ethernet линии оборудованной технологией PoE. Блок питания также выполняет заряд АКБ.

Резервная АКБ – резервная аккумуляторная батарея предназначена для обеспечения электропитания в аварийном режиме, когда отсутствуют иные источники электропитания.

Узел Ethernet PoE – служит для разделения данных Ethernet и энергии электропитания, передаваемой по линии Ethernet. Представляет собой PoE сплиттер.

Контроллер управления электропитанием – предназначен для формирования набора напряжений постоянного тока, необходимых для функционирования TEDIX-R2.

Беспроводной интерфейс(ы) IEEE 802.11p – радиointерфейс для обмена данными по радиоканалу с остальными элементами ИТС по стандарту IEEE 802.11p (ETSI EN 302 663, IEEE 802.11-2016), C-V2X – радиointерфейс для обмена данными по радиоканалу с остальными элементами ИТС по стандарту C-V2X (ETSI EN 303 613, 3GPP Release 14). В моделях TEDIX–R2D1 и TEDIX–R2D1 RTK установлен один модуль приема-передачи (беспроводной интерфейс), который может работать либо в режиме IEEE 802.11p, либо в режиме C-V2X. В модели TEDIX–R2D2 RTK установлена два модуля приема-передачи (беспроводных интерфейса), один из них работает в режиме IEEE 802.11p, другой в режиме C-V2X.

Навигационный приёмник GPS / ГЛОНАСС – приёмник сигналов глобальных навигационных спутниковых систем (ГНСС), используется для задач синхронизации внутренних часов бортовых систем и внутренних часов TEDIX-R2, а также для выдачи RTK поправок бортовым навигационным системам.

Интерфейс USB 2.0 OTG – предназначен для диагностики работоспособности TEDIX-R2, прошивки технологических и рабочих исполняемых программ TEDIX–R2D2.

Диагностические интерфейсы – не используются в процессе эксплуатации TEDIX–R2.

TEDIX–R2 в составе Интеллектуальной Транспортной Системы (ИТС) выполняет роль телекоммуникационного элемента дорожной

инфраструктуры (RSU - Road Side Unit). Его работа во взаимодействии с другими элементами ИТС показана на рисунке 3.11.2.

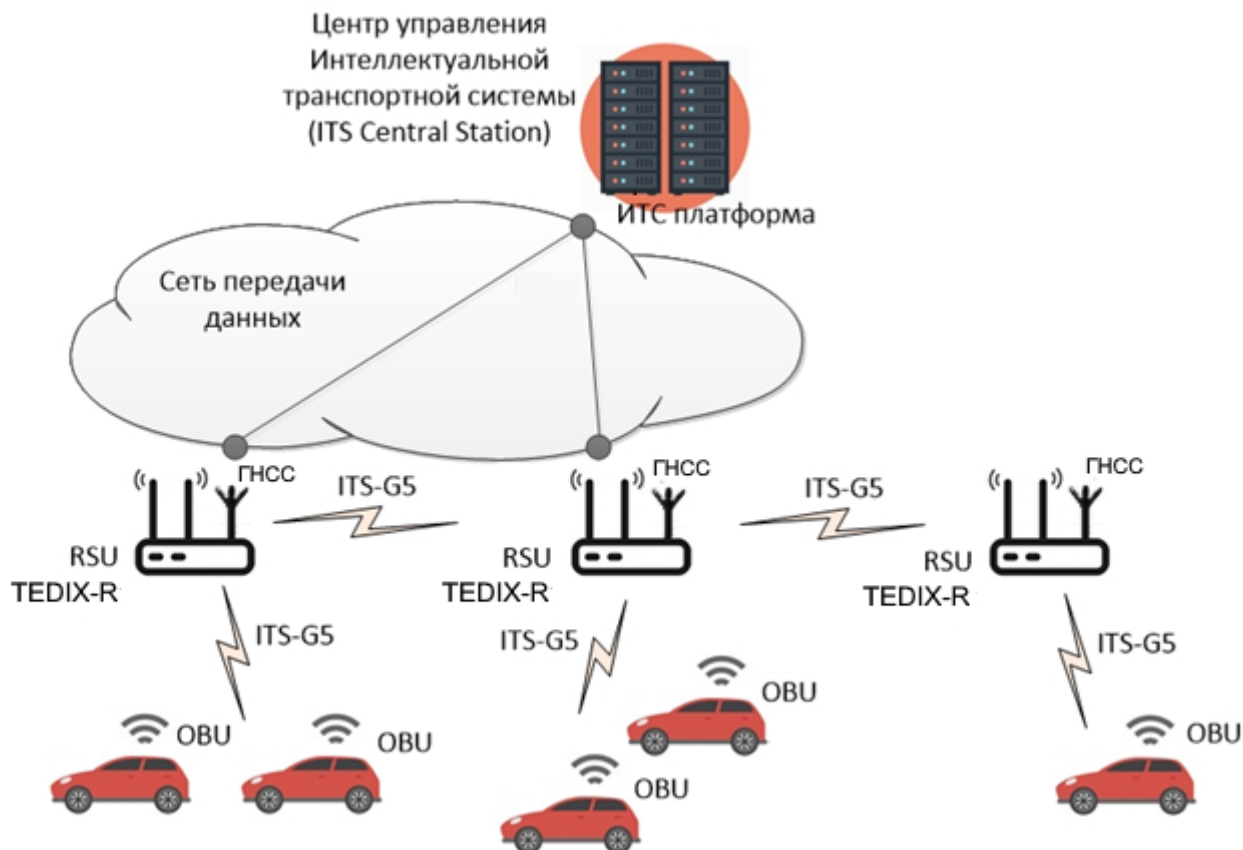


Рисунок 3.11.2 – Взаимодействие TEDIX–R2 с другими элементами ИТС

Автомобили, оборудованные бортовыми устройствами V2X (OBU - on-board unit) передают данные о местоположении и состоянии своих систем на телекоммуникационные элементы дорожной инфраструктуры. RSU анализируют, поступившую от множества автомобилей информацию и генерируют рассылку предупреждающих сообщений о возможных столкновениях и других инцидентах. Для передачи данных по радиоканалу между RSU и OBU используется стек протоколов ITS-G5, стандартизированный организацией ETSI. Предупреждения о возможных инцидентах также отправляются в ИТС платформу (программное обеспечение, развернутое в центре управления ИТС), для принятия необходимых действий в зависимости от инцидента и сбора статистики по отдельным участкам дорожной сети. В свою очередь, платформа ИТС на основе данных, вводимых операторами, и данных из других систем генерирует сообщения, передаваемые на RSU и необходимые для реализации V2X сценариев (информация о планируемых дорожных

работах, информация о существенных ухудшениях погодных условий, информация о режимах работы светофорных объектов и т.д.). Указанная информация обрабатывается RSU и рассылается в качестве предупреждений проезжающим мимо автомобилям.

3.12 Поддерживаемые V2X приложения и сервисы

TEDIX–R2 поддерживает работу V2X приложений и сервисов согласно таблице 3.12.1 (совместно с реализацией соответствующих приложение на стороне бортового устройства V2X (OBU):

Таблица 3.12.1

Наименование (рус.)	Наименование (англ.)	Соответствие стандарту
Предупреждение о приближении к месту дорожных работ	Roadwork warning (RWW)	ETSI TS 102 637-1 пункт 6.2.4.7, ETSI TS 101 539-1 пункт 6.3.9
Предупреждение об опасных ситуациях по ходу движения (гололед, боковой ветер, туман, препятствия)	hazardous locations, road adhesion, visibility, Wind	ETSI TS 102 637-1 пункт 6.2.4.9-13, ETSI TS 101 539-1 пункт 6.3.6, 6.3.7
Предупреждение о нахождении пешехода (дорожного рабочего) на проезжей части по ходу движения ТС	Human presence on the road	ETSI TS 102 637-1 пункт 6.2.4.8, ETSI TS 101 539-1 пункт 6.3.10
Предупреждение о нахождении пешеходов на проезжей части оборудованного перекрестка		
Предупреждение о проезде на запрещающий сигнал светофора	Signal violation warning Red Light Violation Warning	ETSI TS 102 637-1 пункт 6.2.4.6

3.13 Дополнительные возможности

TEDIX–R2 имеет дополнительно:

- Порт USB 2.0 OTG используемый для обновления программного обеспечения;
- Порт RS-232 является технологическим и не используется в процессе эксплуатации.

4 Прочие технические характеристики

Ниже приведены технические характеристики TEDIX-R2 не упомянутые в других разделах этого документа.

- Максимальная потребляемая мощность:
 - не более 12 Вт при питании от 230 В
 - не более 10 Вт при питании от PoE
- Габаритные размеры корпуса (без антенн и гермовводов) 302x232x90 мм.
- Масса без антенн не более 2 кг;
- Степень защиты от внешних воздействий IP66;
- Нарботка на отказ не менее 50 000 часов (5,7 лет).

5 Условия эксплуатации

TEDIX–R2 предназначен для круглосуточной работы в уличных условиях при температуре окружающей среды от минус 40 до плюс 70 °С.

При эксплуатации TEDIX–R2 со встроенной аккумуляторной батареей температурный диапазон ограничен до плюс 60 °С. Также не гарантируется работа от встроенной АКБ при температуре ниже минус 30 °С.

Срок службы TEDIX-R2 (за исключением АКБ) не менее 10 лет.

Срок службы АКБ - не менее 3 лет, но не более 500 циклов заряда / разряда.

При эксплуатации, транспортировке и хранении TEDIX–R2 не оказывает химических, механических, радиационных, термических и биологических воздействий, опасных для человека и окружающей среды.

6 Настройка и подготовка к работе.

6.1 IP адрес и подключение к устройству для настройки

TEDIX-R2 поставляется с включенным протоколом динамической настройки узла (DHCP) от производителя, что означает, что при подключении к локальной сети, TEDIX-R2 автоматически получит IP-адрес от DHCP-сервера. Вы можете узнать выделенный TEDIX-R2 IP-адрес на DHCP-сервере, зная MAC-адрес TEDIX-R2 (как узнать MAC-адрес описано в разделе «Идентификация TEDIX-R2 в сети»). Стандартный адрес и порт подключения для версии 3.2 образа встроенного ПО - <http://<IP-адрес>:7246/>, где <IP-адрес> – это выделенный TEDIX-R2 IP-адрес. Для версии образа встроенного ПО начиная с 3.3 используйте ссылку формата <https://<IP-адрес>/>.

Кроме того, вы можете подключить TEDIX-R2 напрямую к компьютеру с помощью кабеля Ethernet и использовать IP-адрес по умолчанию 192.168.168.192/24 для подключения. В этом случае, стандартный адрес для подключения будет <http://192.168.168.192:7246/>.

Если вам нужно использовать специфические статические настройки для TEDIX-R2 («IP-адрес», «маска сети», «шлюз по умолчанию», «DNS»), вы можете изменить параметры на нужные, отредактировав соответствующие пункты меню «Конфигурация» -> «Сеть» в веб-интерфейсе TEDIX-R2.

ВНИМАНИЕ!!! При первом входе на WEB-интерфейс устройства отобразится страница авторизации. Необходимо выбрать пункт «Регистрация» в нижней части панели авторизации. Запомните введенные логин/пароль, в случае их утраты восстановление доступа возможна только через тех. поддержку. После прохождения этапа регистрации будет выполнен автоматический переход на страницу авторизации. Введите созданные ранее логин/пароль для входа на WEB-конфигуратор.

Более подробную информацию обо всех возможностях настройки и мониторинга параметров TEDIX-R2 можно найти в справке веб-интерфейса.

6.2 Идентификация устройства в сети

MAC-адрес TEDIX-R2 указан на этикетке на его корпусе. Младшие 4 байта MAC-адреса используются при формировании hostname и при взаимодействии в сети Ethernet.

Например, TEDIX-R2D1 RTK (02) с MAC-адресом = d0:78:14:38:af:89 будет иметь hostname = TEDIX-R2D1-RTK-02-1438AF89

В V2X сети TEDIX-R2 имеет уникальный идентификатор Station ID, который представлен в десятичном виде (например stationID = 339259273). ПРИМЕЧАНИЕ - Узнать Station ID RSU R2 можно в веб-интерфейсе в разделе "Основная информация".

6.3 Режим аварийного восстановления ПО

В случае невозможности полноценной загрузки операционной системы (например, из-за существенного сбоя программного или аппаратного обеспечения) устройство TEDIX переходит в специальный режим аварийного восстановления (Emergency Mode).

В режиме аварийного восстановления устройство будет доступно через Web интерфейс по адресу выделенному ему DHCP сервером (если сервер доступен в сети), либо по адресу <http://192.168.168.192:7246>.

В режиме аварийного восстановления устройство всегда возвращает только Web-страницу как на рисунке ниже. При появлении данного сообщения обратитесь в службу технической поддержки ООО «Форт-Телеком» для проведения попыток восстановления устройства специалистами.

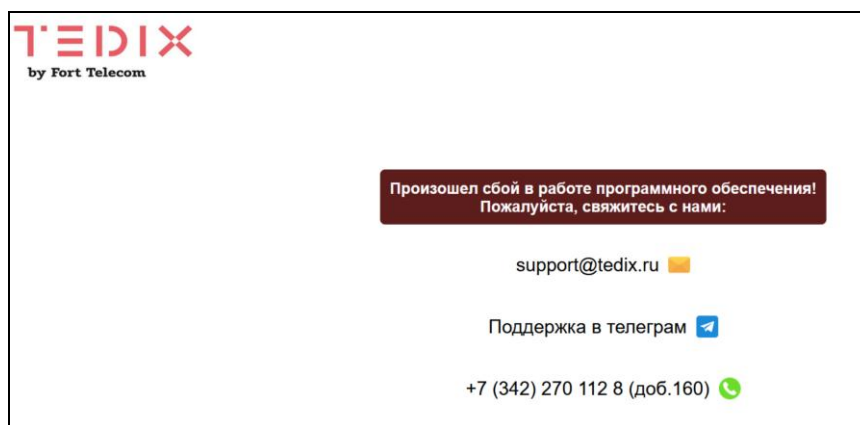


Рисунок 6.1 – Web интерфейс в режиме восстановления устройства

7 Монтаж TEDIX-R2

7.1 Выбор места монтажа и установка блока на опору (мачту)

Если RSU будет использована в качестве базовой станции RTK, необходимо размещать ее в местности, где обеспечена максимальная «видимость» небосвода (не менее 80% полусферы). Рядом не должно располагаться зданий с высокой долей остекления поверхности, увеличивающих число переотраженных сигналов. Не следует размещать RSU в местах с повышенным уровнем промышленных и прочих помех (электрические подстанции, государственные объекты высокой секретности, где периодически могут включать системы подавления навигационных сигналов и пр.). При проектировании мест размещения RSU / «RTK базовой станции» необходимо учитывать, что навигационные поправки от такой станции будут эффективны для OBU / «RTK роверов» удаляющихся от нее на расстояние не более 15 км.

При выборе места монтажа TEDIX–R2 необходимо обеспечить по возможности беспрепятственное прохождение сигнала от V2X антенн RSU до антенн OBU, проезжающих транспортных средств («прямую видимость»). Необходимо минимизировать количество металлических предметов между V2X антенной RSU и поверхностью дорожного полотна. Также необходимо учесть, что листва значительно поглощает сигналы на частотах 5.9 ГГц, потому в случае большого количества деревьев у дороги, RSU лучше крепить не на опору у дороги, а на мачту над дорогой.

Необходимо так же учитывать, что плотная застройка значительно снижает эффективную дальность приема сигнала из-за помех от переотражений и пр.

Для размещения RSU предпочтительно выбирать место с наибольшим возвышением относительно высотного профиля выбранного участка дороги. Настоятельно рекомендуется размещение RSU / антенн RSU на высоте не менее 5 метров над дорогой.

Для обеспечения максимальной дальности приема-передачи V2X рекомендуется использование, поставляемого по отдельному заказу кронштейна. Чертеж кронштейна показан на рисунке 7.1.1

ВАЖНО!

При монтаже без горизонтального удлинителя кронштейна, возможно снижение максимальной дальности приема-передачи V2X.

ВАЖНО!

Запрещается использовать электроинструмент для закрытия / открытия крышки RSU! Для установки крышки используются пружинные безрезьбовые винты.



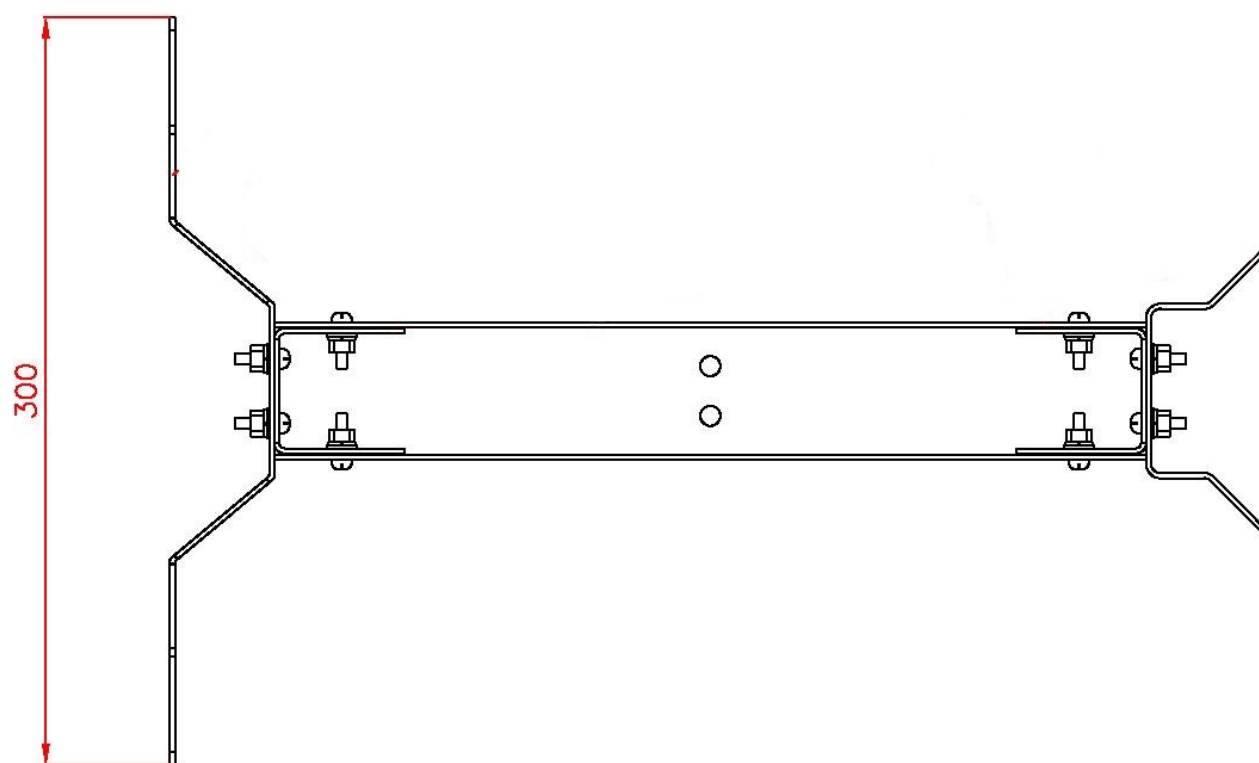
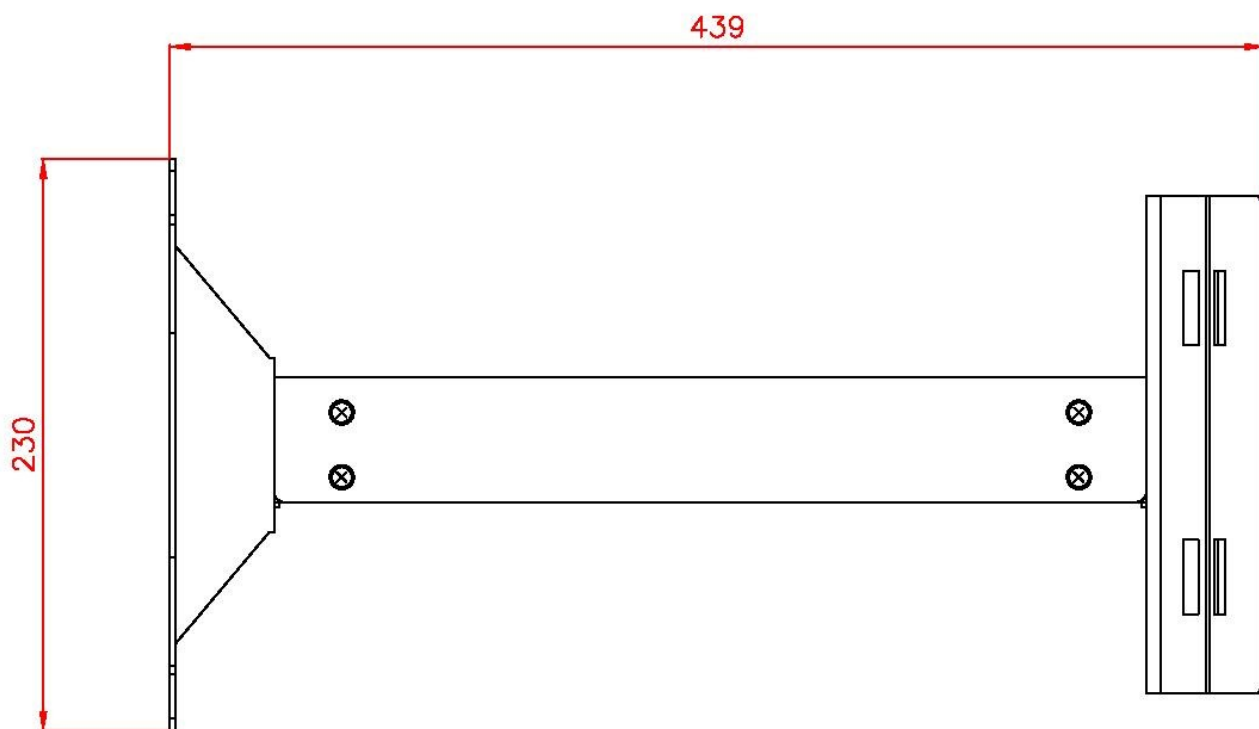


Рисунок 7.1.1 Кронштейн для монтажа на опору или мачту

Используйте винты из комплекта для крепления TEDIX–R2 к кронштейну в соответствии с рисунком 7.1.2.

Используйте бандажную (монтажную) металлическую ленту шириной 20 мм и инструмент для её натяжки при креплении кронштейна в сборе с TEDIX–R2 к опоре.

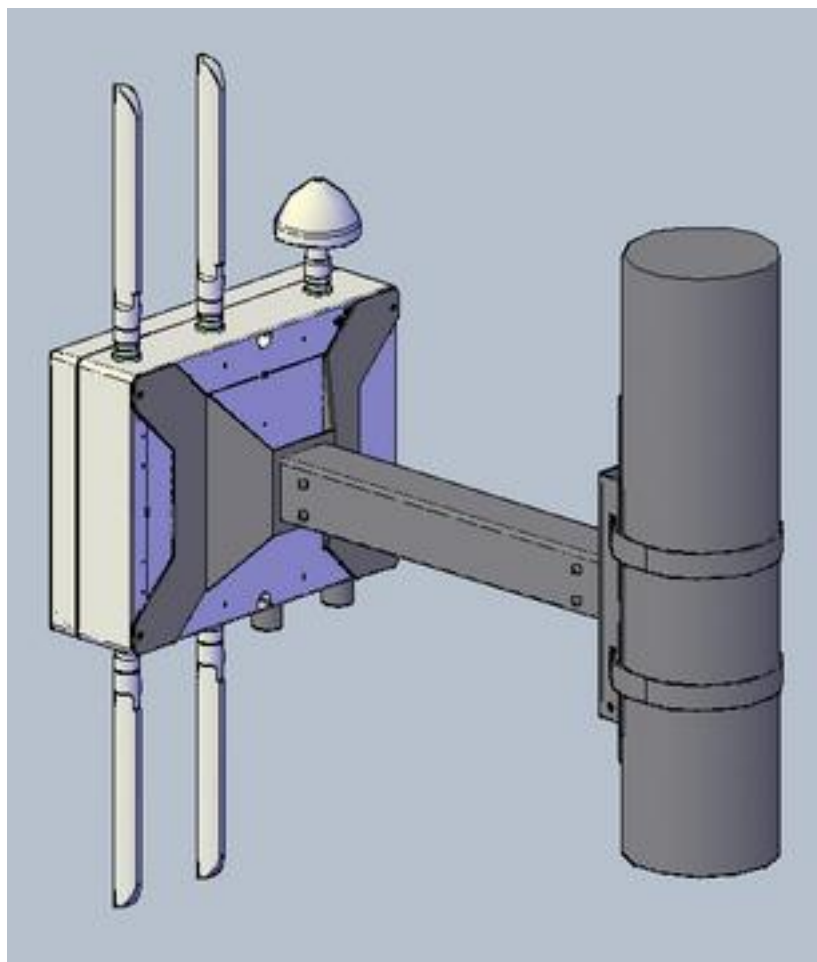


Рисунок 7.1.2 - Крепление TEDIX–R2 к кронштейну и монтаж их на опору вариант А (предпочтительный)

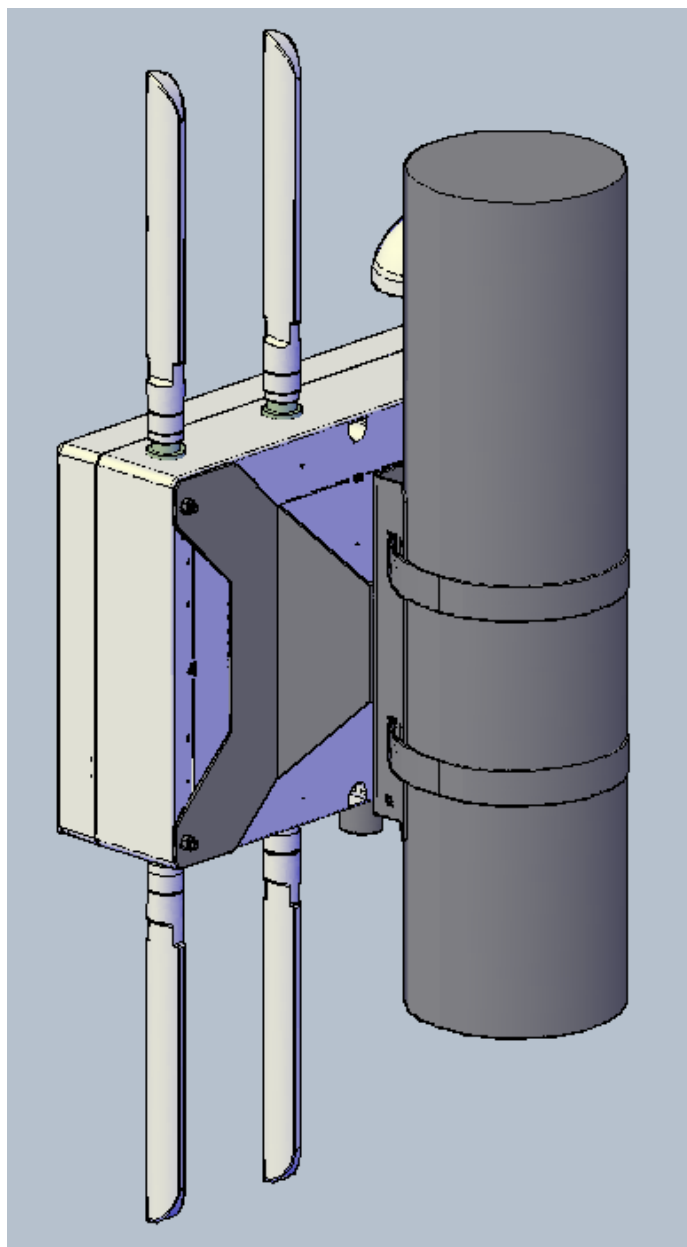


Рисунок 7.1.3 - Крепление TEDIX–R2 к кронштейну и монтаж их на опору вариант Б

ВАЖНО! Не рекомендуется устанавливать TEDIX–R2 у стен или иных препятствий, способных ослаблять приём радиосигналов.

7.2 Подключение к сети переменного тока 230 В

TEDIX–R2 подключается к источнику переменного тока 230 В. Питающий кабель заводится внутрь блока через гермоввод, где подключается к клеммной колодке X1 блока питания (см. рисунок 3.2.1). Для подключения в комплекте поставки TEDIX-R2 имеется клеммник 2EDGK-3P(5.08).

Заземление TEDIX-R2 обязательно. Сопротивление заземления должно быть не более 4 Ом.

ВАЖНО!

Не допускайте соприкосновения печатных плат TEDIX-R2 с высоковольтными проводами под напряжением. Выход из строя в этом случае влечет отказ от гарантии.

7.3 Подключение АКБ

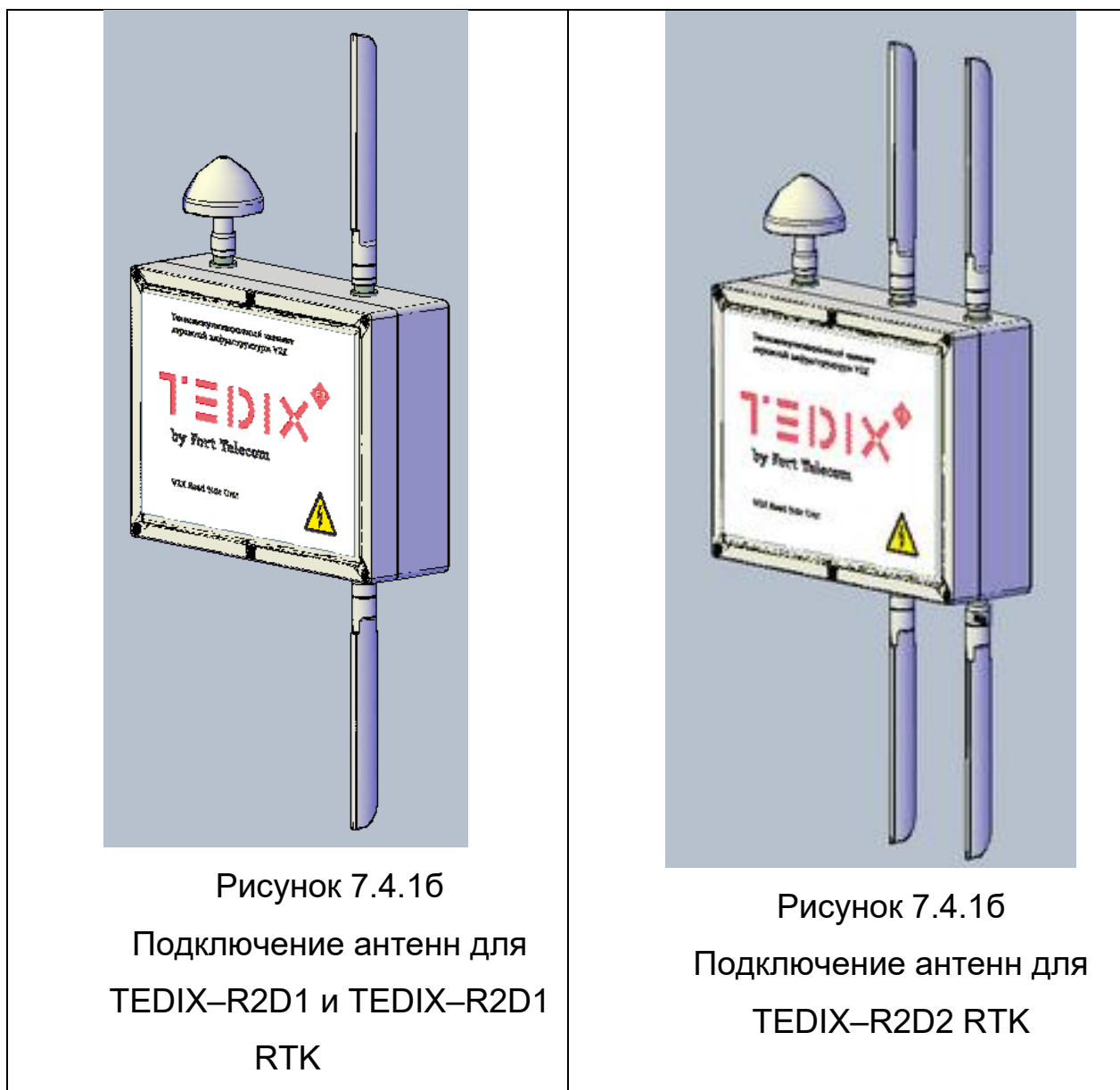
Перед началом использования TEDIX–R2 подключите разъём шнура АКБ к разъёму для подключения X14 АКБ, показанному на рисунке 3.2.1.

7.4. Подключение антенн

Перед началом использования TEDIX–R2 подключите антенны V2X (рисунок 3.1.2), антенну GPS/ГЛОНАСС (рисунок 3.1.3) к соответствующим разъёмам на корпусе изделия. Все антенны V2X, поставляемые в комплекте с изделием, полностью идентичны, осуществляйте подключение их в любом порядке. Затягивание резьбового соединения проводите рукой, не прилагая чрезмерных усилий.

В TEDIX–R2 используется по две антенны V2X для каждого беспроводного интерфейса. Две антенны используются для реализации механизма разнесённого приема или (Antenna Diversity). Это позволяет в случае невозможности приема полезного сигнала на основной антенне из-за значительного его искажения вследствие интерференции, принять сигнал на резервной антенне. При этом основная антенна сверху (Main) осуществляет как прием, так и передачу сигнала, а резервная снизу (Diversity) только прием (см.

рисунок 7.4.1).



7.5 Подключение порта X5 к оборудованию ИТС

К порту X5 подключают активное оборудование ИТС (например, Ethernet коммутатор) с помощью витой пары. Рекомендуется использовать 4-х парный экранированный кабель не хуже категории 5.

Ethernet кабель заводится через гермоввод внутрь корпуса, кримпируется и подключается к порту X5. Для удобства кримпирования допускается снятие гермоввода с блока с последующей установкой обратно в исходное состояние. Неиспользуемые гермовводы необходимо (обязательно) заглушить.

Длина Ethernet кабеля должна быть не более 100 м.

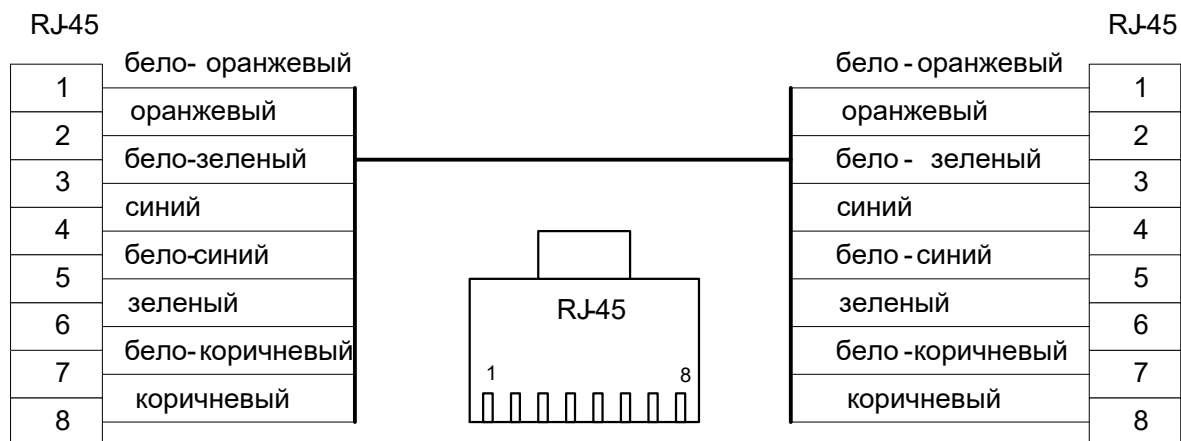


Рисунок 7.5.1 - Разделка кабеля

7.6. Контроль индикаторов

Проконтролируйте свечение индикаторов в соответствии с условиями применения TEDIX-R2 и пунктом 3.8 настоящего руководства.

8 Гарантии изготовителя

Гарантийный срок эксплуатации 36 месяцев с момента передачи изготовителем TEDIX-R2 покупателю, за исключением встроенной аккумуляторной батареи (АКБ). Гарантийный срок встроенной АКБ при условии её использования в составе TEDIX-R2 составляет 12 месяцев. В гарантийное обслуживание и ремонт принимается изделие в полной комплектности. Гарантийный ремонт не производится в следующих случаях:

- если гарантийный срок уже истек;
- при отсутствии маркировки с заводским номером на корпусе изделия, а также, если заводской номер был изменен, удален или неразборчив;
- при наличии внешних и внутренних механических повреждений (сколы, трещины, деформация, разломы или трещины разъемов и/или гермовводов), следов воздействия химических веществ, агрессивных сред, жидкостей, сильных загрязнений, а также при наличии насекомых или следов их пребывания;
- из-за несоблюдения правил подключения и эксплуатации, а также несоответствия параметров электропитания, установленных руководством по эксплуатации;
- вследствие форс-мажорных обстоятельств, действий третьих лиц и других причин, независимых от изготовителя.

9 Техническая поддержка

Техническая поддержка по проектированию систем дорожной инфраструктуры V2X, вопросам эксплуатации и настройки оборудования оказывается:

- по телефону (время для звонков 8-00 — 16-00 по московскому времени) 8 800 100 112 8
+7 (342) 270-11-28
- по e-mail: support@tedix.ru

Вся техническая документация доступна на сайте: <https://tedix.ru>

История версий документа:

Версия	Изменения	Дата введения
1	Исходная версия	25.11.2021
2	Описания TEDIX-R2	15.06.2023
3	Коррекция версии RTCM	15.08.2023
4	Уточнение в описании индикаторов	08.09.2023
5	Объединение РЭ разных модификаций TEDIX-R2 в один документ, уточнения по расположению антенн ГНСС для лучшего приема в режиме RTK, уточнения по идентификации TEDIX-R2 в сети	07.02.2024
6	Уточнение наименования: Телекоммуникационный элемент дорожной инфраструктуры (RSU) TEDIX-R2 (далее - TEDIX-R2)	29.05.2024
7	Смена протокола Web интерфейса на https с версии ПО 3.3, информация про режим восстановления	24.06.2024
8	Изменение информации по V2X стеку	17.10.2024
9	Изменение ссылки подключения по https для версии 3.3	20.11.2024
10	Дополнительная информация про первый вход в Web-интерфейс устройства	20.10.2025