

Магнитный кронштейн для антенны JCB604WM-208

1. Назначение

Кронштейн предназначен для фиксации антенны на крыше автомобиля

2. Порядок сборки

1 С антенны снимите гайку и шайбы.

2 Продерните кабель антенны через отверстие в кронштейне

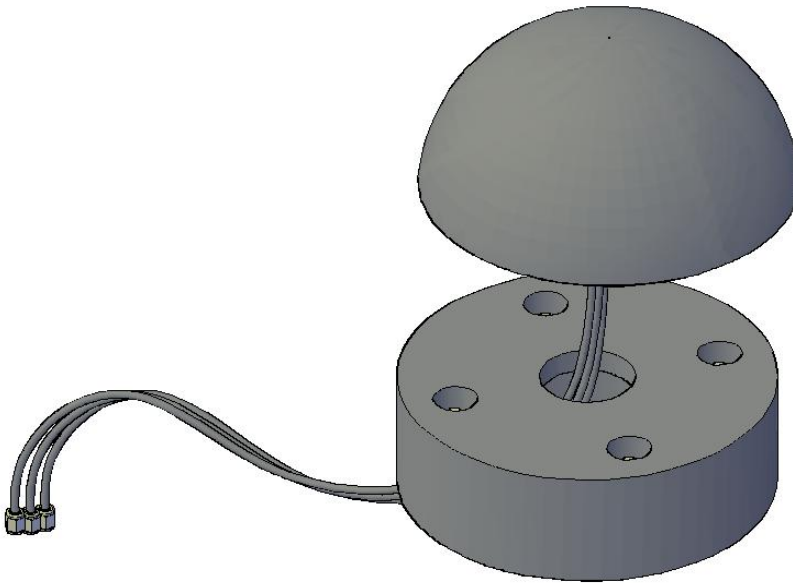


Рис. 1

3 Обезжирьте верхнюю поверхность кронштейна.

4 Снимите защитную пленку с клейкой основы на антенне.

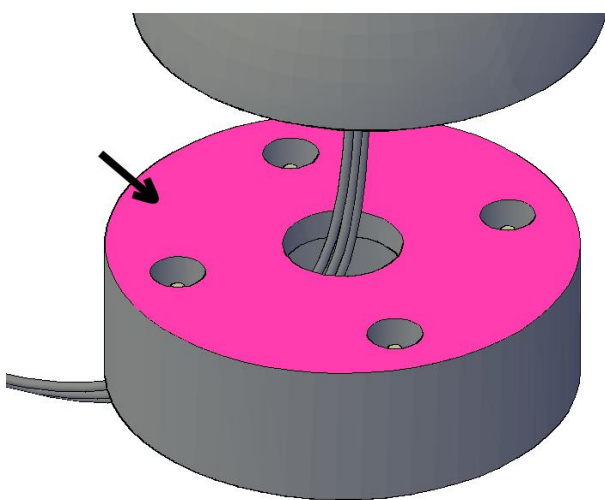


Рис. 2

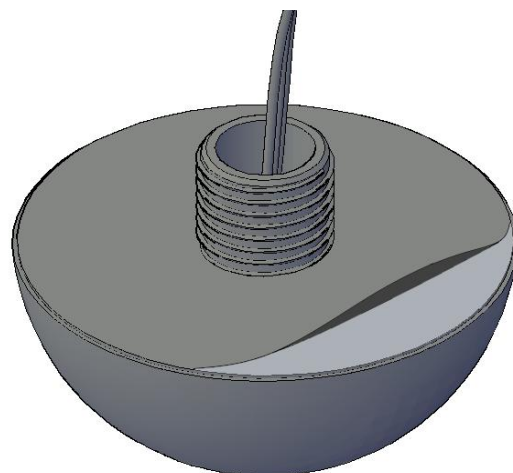


Рис. 3

- 5** Соедините антенну с кронштейном.
6 Закрепите антенну с внутренней стороны кронштейна гайкой.
Для затяжки используйте, входящее в комплект приспособление.

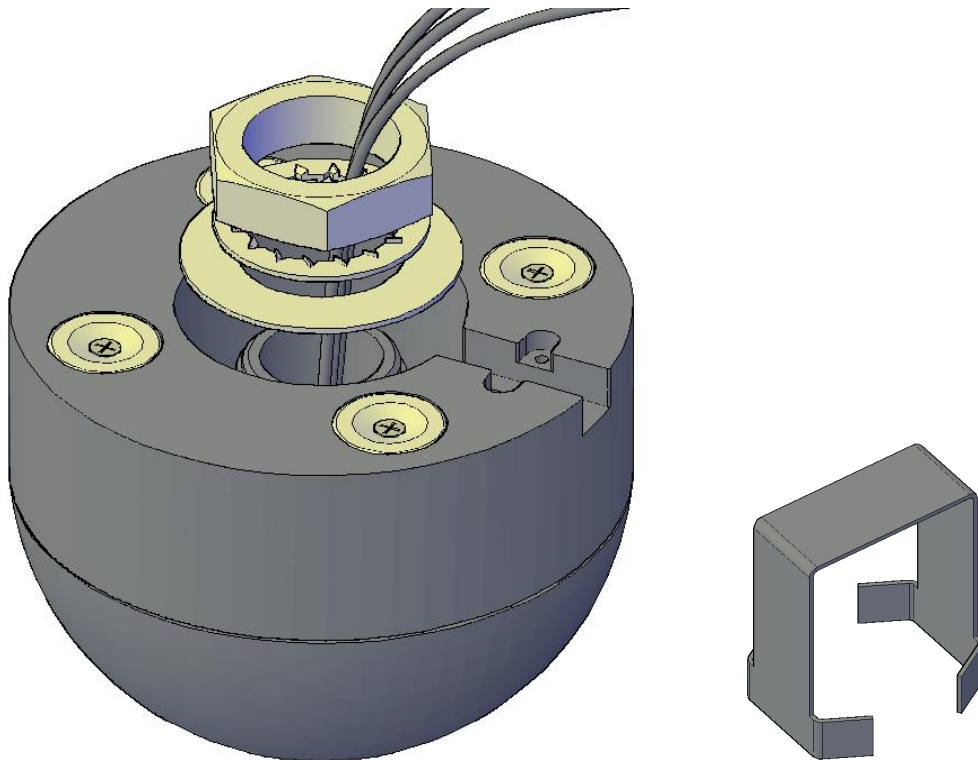


Рис. 4

- 7** На кабель оденьте защитную трубку. Позиционируйте трубку, так чтобы она защищала кабель от перетирания, в указанных стрелками на рис. 5 местах.

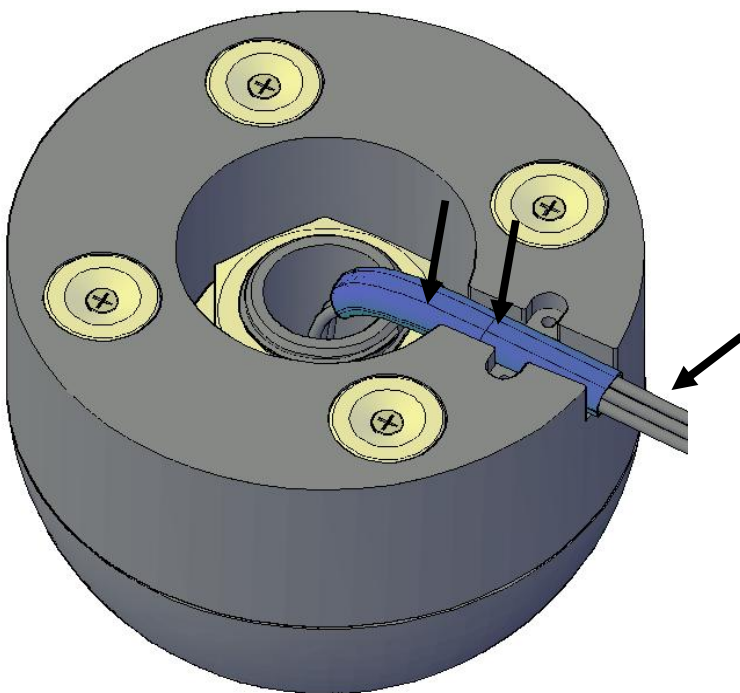


Рис. 5

8 Уложите кабель в углубление в кронштейне, закройте металлической пластинкой и зафиксируйте саморезами. Головки саморезов должны быть заподлицо с поверхностью кронштейна.

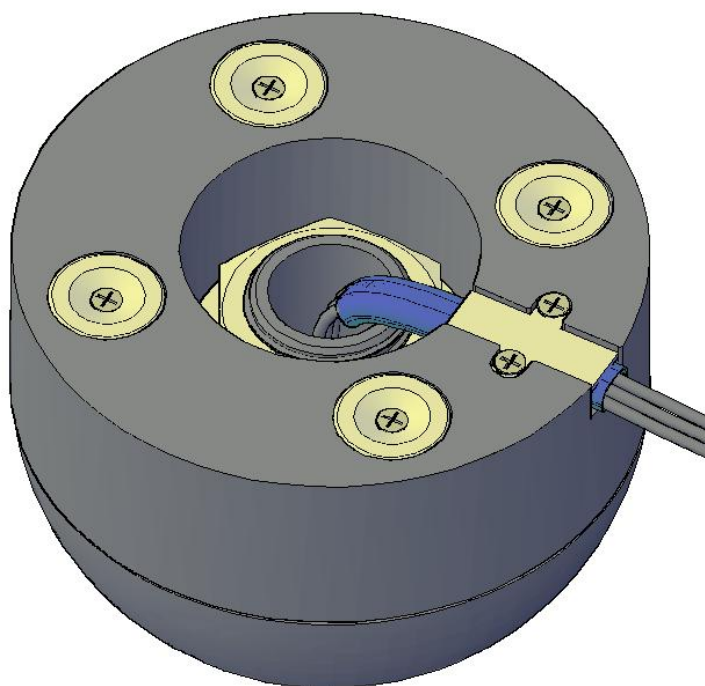


Рис. 6

9 Обезжирьте нижнюю поверхность кронштейна и наклейте мягкую прокладку.

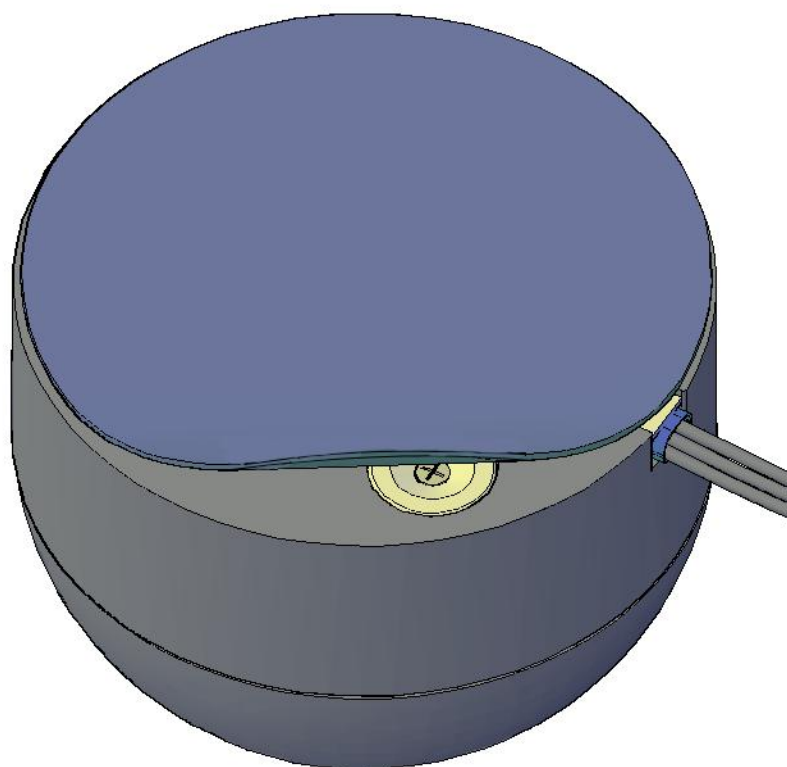


Рис. 7