



by Fort Telecom

Бортовой телекоммуникационный терминал
OBU

TEDIX – V2

Руководство по эксплуатации

Версия 2

Содержание

1 Общие указания.....	3
2 Комплектность	4
3 Описание терминала TEDIX-V2	5
3.1 Назначение.....	5
3.3 Общие сведения	8
3.4 Функциональная схема терминала TEDIX-V2.....	11
3.5 Принцип работы.....	13
3.6 Поддерживаемые V2X стандарты, приложения и сервисы	14
4 Настройка и подготовка к работе	16
4.1 IP адрес и подключение к устройству по SSH.....	16
4.2 Идентификация устройства в сети.....	16
4.3 Настройка V2X приложений.....	Ошибка! Закладка не определена.
4.3 Настройка Android приложения HMI.....	17
5 Монтаж терминала TEDIX-V2 в транспортном средстве	18
5.1 Общие требования к прокладке кабеля в транспортном средстве.....	18
5.2 Монтаж терминала в транспортном средстве.....	18
5.3 Установка и подключение антенн к терминалу TEDIX-V2.....	19
5.4 Подключение цепей питания.....	20
5.5 Подключение контактов от замка зажигания.....	21
5.6 Подключение цифровых входов.....	21
5.7 Подключение интерфейсов RS-485, CAN.....	22
5.8 Подключение интерфейса RS-232	23
6 Гарантии изготовителя	24
7 Техническая поддержка	24

1 Общие указания

1.1 Настоящее руководство по эксплуатации распространяется на бортовой телекоммуникационный терминал V2X модели TEDIX-V2, определяет приемы работы с ним, а также содержит описание функционирования устройства.

1.2 Терминал TEDIX-V2 предназначен для эксплуатации в следующих условиях:

- температура окружающего воздуха от минус 40 до плюс 70 °С;
- атмосферное давление не ниже 61 кПа (457,5 мм рт. ст.);
- относительная влажность воздуха до 80 % при температуре плюс 25 °С (допустима эксплуатация терминала в условиях повышенной относительной влажности до 95% при температуре 40 °С, но не более 6 суток);

1.3 При покупке терминала TEDIX-V2 необходимо проверить:

- отсутствие механических повреждений;
- наличие этикетки со штрих-кодом и даты продажи;
- комплектность терминала TEDIX-V2 в соответствии с разделом 2.

1.4 Внимательно ознакомьтесь с данным руководством перед эксплуатацией терминала TEDIX-V2. Изготовитель оставляет за собой право на внесение изменений, улучшающих характеристики терминала TEDIX-V2, без предварительного уведомления пользователя.

2 Комплектность

2.1 Бортовой телекоммуникационный терминал TEDIX – V2 комплектуется следующими изделиями:

- | | |
|---|--------|
| - Терминал TEDIX-V2 | 1 шт; |
| - Антенна комбинированная (GNSS, 5.9 ГГц) | 1 шт; |
| - Шнур | 1 шт. |
| - Паспорт | 1 экз. |

3 Описание терминала TEDIX-V2

3.1 Назначение

Терминал TEDIX-V2 - это бортовой телекоммуникационный терминал, устанавливаемый на транспортные средства и предназначенный для функционирования в составе сети передачи данных по стандарту V2X (IEEE 802.11p, LTE-V2X 3GPP Rel 14) между автомобилями, элементами дорожной инфраструктуры и интеллектуальной транспортной системой. Терминал TEDIX-V2 обеспечивает:

- приём / передачу радиосигналов в сети V2X, использующую стандарт DSRC (IEEE 802.11p) или C-V2X (LTE-V2X 3GPP Rel 14) в зависимости от настройки терминала;

- прием сигналов от спутников систем ГЛОНАСС и/или GPS и определение географических координат объекта;

- взаимодействие с беспроводными устройствами по технологии Bluetooth или WiFi для организации интерфейса «человек-машина» для отображения графической и текстовой информации водителю транспортного средства;

- взаимодействие с бортовой сетью транспортного средства по интерфейсу CAN;

- взаимодействие с внешними устройствами по интерфейсам RS-232 и RS-485;

- взаимодействие с персональным компьютером по интерфейсу microUSB при выполнении задач обновления программного обеспечения, не используется для штатного режима эксплуатации;

- выполняет ряд сервисных функций.

3.2 Технические характеристики

3.2.1 Общие технические характеристики

Таблица 3.1

Характеристика	Значение
Беспроводной интерфейс передачи данных DSRC (IEEE 802.11p, LTE-V2X 3GPP Rel 14)	
Частотный диапазон	5,85...5,925 ГГц
Поддерживаемые скорости передачи	от 3 до 27 Мбит\с
Чувствительность приемника	-98 дБм
Мощность передатчика	от 0 до +20 дБм
Тип антенн	внешние (разъем SMA)
Поддержка стека протоколов V2X	да, согласно ETSI ITS-G5, LTE-V2X (см. Раздел 3.6)
Поддержка приложений V2X	RWW, EEBL, IMA, LTA, GLOSA и т. д. (см. Раздел 3.6)
Навигационный модуль	
Поддерживаемые ГНСС	GPS, ГЛОНАСС, Galileo, Beidou
Кол-во рабочих каналов	184
Холодный старт	26 с
Горячий старт	2 с
Повторный захват	1 с
Чувствительность в режиме захвата	-148 дБм
Чувствительность в режиме слежения	-167 дБм
Погрешность определения координат в режиме Standalone (без использования систем коррекции)	2 м
Поддерживаемый формат поправок от систем дифференциальной коррекции	RTCM 3.3 (RTCM 10403.3)
Тип антенны	внешняя (разъем SMA)
Интерфейсы	
Модуль беспроводной передачи данных Bluetooth 4.0 или WiFi 802.11abgn	1
Интерфейс CAN	1
Интерфейс RS-232	1
Интерфейс RS-485	1
Интерфейс microUSB	1
Цифровой вход "зажигание"	1

Цифровые входы	2
Интерфейс microSD карты	1
Прочее	
Индикатор состояния	трёхцветный
Встроенный акселерометр	3-х осевой
Пределы измерения встроенного акселерометра	8G
Напряжение питания	от 8 до 40 В
Защита от кондуктивных помех по цепям питания согласно ГОСТ 33991-2016	жесткость I
Рабочая температура	-40 - +70 °С
Габаритные размеры (без учета антенн)	104 x 122 x 33 мм
Масса	не более 400 г

3.2.2 Характеристики потребления тока

Таблица 3.2

Режим работы	Потребляемый ток (мА) при номинальном напряжении	
	12 В	24 В
Штатный режим работы (среднее)	380	160
Штатный режим работы (в пике)	500	250

3.2.3 Терминал TEDIX-V2 имеет защиту от изменения полярности питающего напряжения.

3.2.4 Терминал TEDIX-V2 имеет защиту от кратковременных импульсов напряжения амплитудой до +600 В (при длине импульса до 4.5 мс и сопротивлении источника питания не менее 50 Ом).

3.2.5 Параметры цифрового входа «зажигание»:

- уровень логической «1» - не менее 6 В и не более 60 В;
- уровень логического «0» - не более 1 В.

3.2.6 Параметры цифровых входов терминала TEDIX-V2

- уровень логической «1» - не менее 6 В и не более 60 В;
- уровень логического «0» - не более 1 В;

3.3 Общие сведения

На рисунке 3.1 приведен внешний вид терминала TEDIX-V2



Рисунок 3.1

Разъёмы на терминале расположены с двух противоположных торцевых сторон. Их изображение приведено на рисунках 3.2, 3.3 и 3.4. Разъёмы промаркированы в соответствии с их назначением.



Рисунок 3.2

Назначение контактов интерфейсного разъёма X1 «Вход/Выход» приведено на рисунке 3.3 и в таблице 3.3:

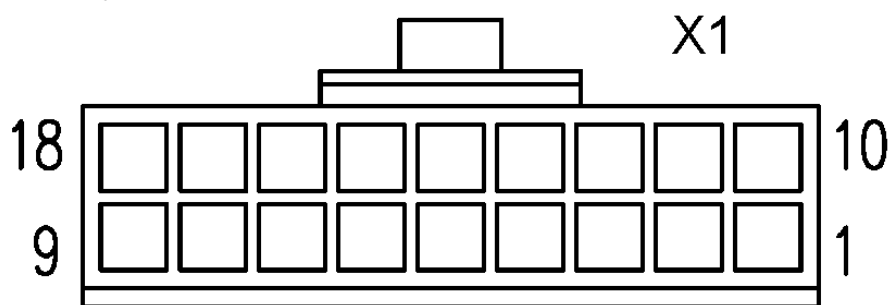


Рисунок 3.3 - Разъём с номерами контактов и ключом

Таблица 3.3

№ контакта	Наименование сигнала	Цвет	Назначение
1		Серый	Не используется
2	RS485 -	Зел. - чёрн.	Интерфейс RS-485 контакт В (-)
3	CANL	Оранж.- чёрн.	Интерфейс CAN контакт L
4	RS232 Tx	Син. - белый	Интерфейс RS-232 контакт Tx
5		Белый	Не используется
6		Синий	Не используется
7		Жёлтый	Не используется
8		Белый	Не используется
9	GND	Чёрный	Земля
10		Чёрный	Не используется
11	RS485 +	Зел. - белый	Интерфейс RS485 контакт А (+)
12	CANH	Крас. – чёрн.	Интерфейс CAN контакт H
13	RS232 Rx 2	Син. – чёрн.	Интерфейс RS-232 контакт Rx
14		Оранжевый	Не используется
15	IGN	Синий	Состояние линии зажигания
16	DI2	Зелёный	Цифровой вход 2
17	DI1	Жёлтый	Цифровой вход 1
18	V+	Бел. – оранж.	Питание 12В или 24В

Порт USB 2.0 OTG используется для локального обновления программного обеспечения терминала.

Слот для установки Micro SD карты, которая применяется для расширения возможностей устройства по хранению Log файлов. Максимальный объём памяти SD карты составляет 128 Гбайт.

Технологический порт Ethernet не используется при эксплуатации терминала.

Сторона для подключения антенн показана на рисунке 3.4.



Рисунок 3.4

На рисунке 3.5 показан терминал TEDIX-V2 с подключенными антеннами



Рисунок 3.5

3.4 Функциональная схема терминала TEDIX-V2

Функционально терминал TEDIX-V2 состоит из следующих основных компонентов, показанных на рисунке 3.6:

- модуль ГЛОНАСС/GPS с подключенной к нему внешней антенной;
- модуль DSRC с двумя подключенными к нему внешними антеннами;
- модуль Bluetooth\WiFi с подключенной к нему встроенной антенной;
- центральный процессор CPU;
- акселерометр;
- SDRAM память;
- Flash память;
- Интерфейсный блок;
- Блок стабилизации напряжения;
- SD карта.

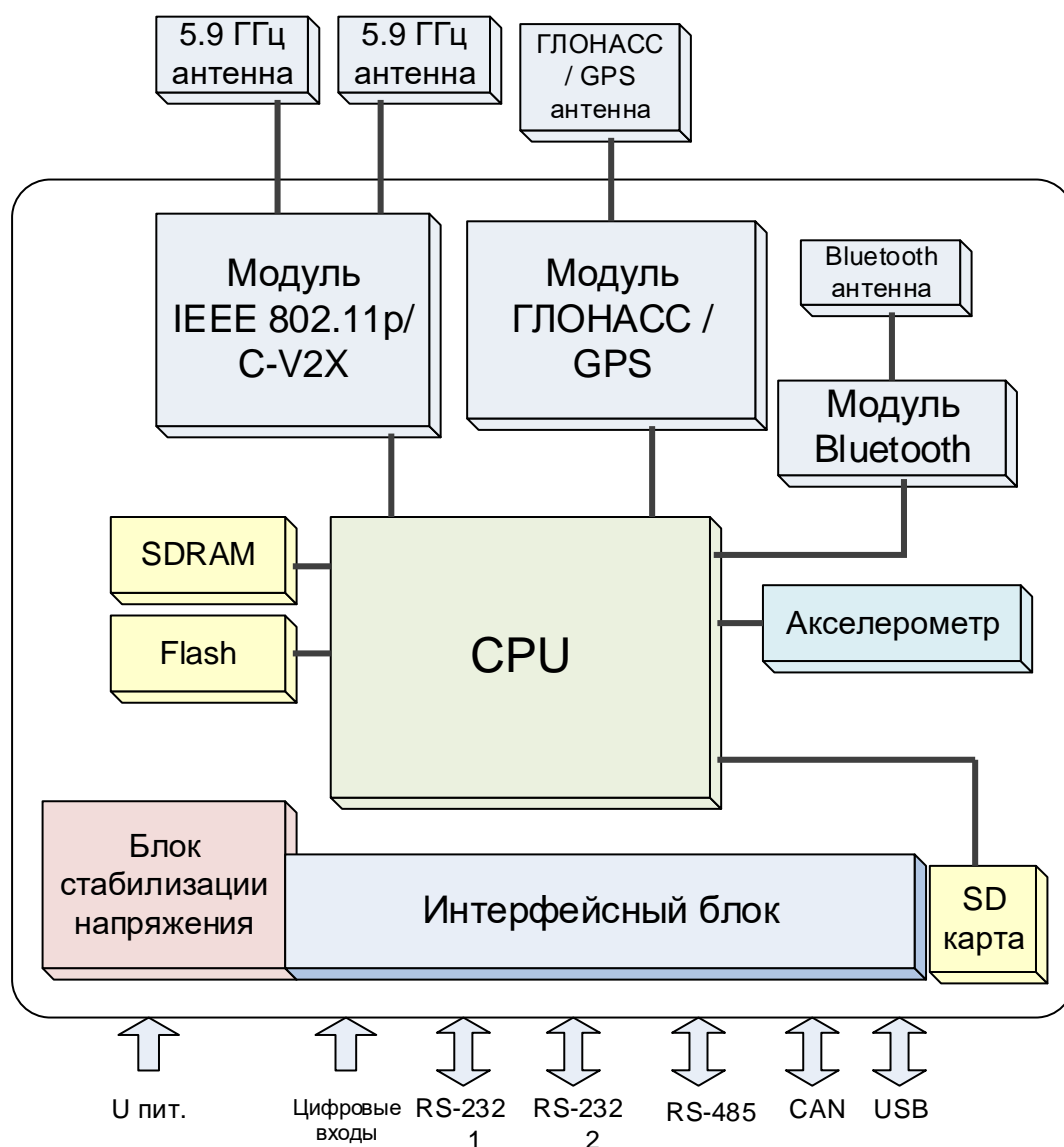


Рисунок 3.6

Далее изложено назначение каждого из компонентов.

Модуль ГЛОНАСС/GPS. В терминале TEDIX-V2 используется высокочувствительный модуль GPS (GPS/ГЛОНАСС), который с помощью внешней антенны принимает кодовые сигналы со спутников системы ГЛОНАСС и спутников системы GPS. Модуль вычисляет географические координаты своего местоположения, высоту над уровнем моря, направление движения, скорость и точное время.

Модуль IEEE 802.11p/C-V2X предназначен для реализации обмена данными между телекоммуникационным элементом дорожной инфраструктуры RSU (например, TEDIX-R1) и бортовым телекоммуникационным терминалом OBU TEDIX-V2, установленным в транспортных средствах. Радиоинтерфейс реализует физический и канальный уровень стека протоколов V2X, согласно которому обеспечивается работа V2X приложений.

Модуль Bluetooth\WiFi с встроенной в терминал антенной служит для организации беспроводной связи с устройствами, обеспечивающими человек-машинный интерфейс, технология беспроводной передач данных Bluetooth или WiFi выбирается программным образом

Центральный процессор CPU служит для исполнения встроенного программного обеспечения терминала TEDIX-V2, исполнения сценариев и приложений V2X, обмена данными с RSU, контроля работоспособности самого терминала.

Акселерометр служит для измерения ускорения транспортного средства по каждой из трех осей, эти данные позволяют автоматически определить факты остановки и движения автомобиля, обеспечивать контроль резких торможений при реализации соответствующих сценариев V2X.

SDRAM память необходима для исполнения встроенного программного обеспечения.

Flash память необходима для энергонезависимого хранения встроенного программного обеспечения, файлов с настройками и некоторых файлов, формируемых в процессе его исполнения (лог-файлы и пр.).

Интерфейсный блок обеспечивает электрическое согласование сигналов, поступающих на входные интерфейсы терминала, для последующей передачи их в центральный процессор и обратно.

Блок стабилизации напряжения служит для формирования необходимых напряжений питания для функционирования терминала, а также для защиты терминала от негативных процессов в бортовой сети транспортного средства.

SD карта применяется для расширения возможностей терминала по хранению Log файлов.

ВАЖНО!

Не допускается самостоятельная установка SD карты в прибор. При появлении необходимости установки SD карты в прибор - необходимо связаться для консультации с технической поддержкой производителя.

3.5 Принцип работы

Автомобили, оборудованные бортовыми телекоммуникационными терминалами OBU (on-board unit) передают широкополосно сообщения с данными о местоположении и состоянии своих систем. Эти сообщения поступают на другие OBU и на телекоммуникационные элементы дорожной инфраструктуры (RSU - Road Side Unit) в зоне радиовидимости. OBU и RSU анализируют, поступившую от множества автомобилей информацию и генерируют рассылку предупреждающих сообщений о возможных столкновениях и других инцидентах. OBU также генерируют уведомления водителю через человеко-машинный интерфейс. Для передачи данных по радиоканалу между RSU и OBU используется стандартизированный организацией ETSI стек протоколов V2X. Предупреждения о возможных инцидентах также отправляются в ИТС платформу (программное обеспечение, развернутое в центре управления ИТС), для принятия необходимых действий в зависимости от инцидента и сбора статистики по отдельным участкам дорожной сети. В свою очередь, платформа ИТС на основе данных вводимых операторами и данных из других систем генерирует сообщения, передаваемые на RSU и необходимые для реализации V2X сценариев (информация о планируемых дорожных работах, информация о существенных ухудшениях погодных условий, информация о режимах работы светофорных объектов и т.д.). Указанная информация обрабатывается RSU и рассылается в качестве предупреждений на терминалы OBU, находящиеся в их зоне действия.

Принцип работы проиллюстрирован на рисунке 3.7.

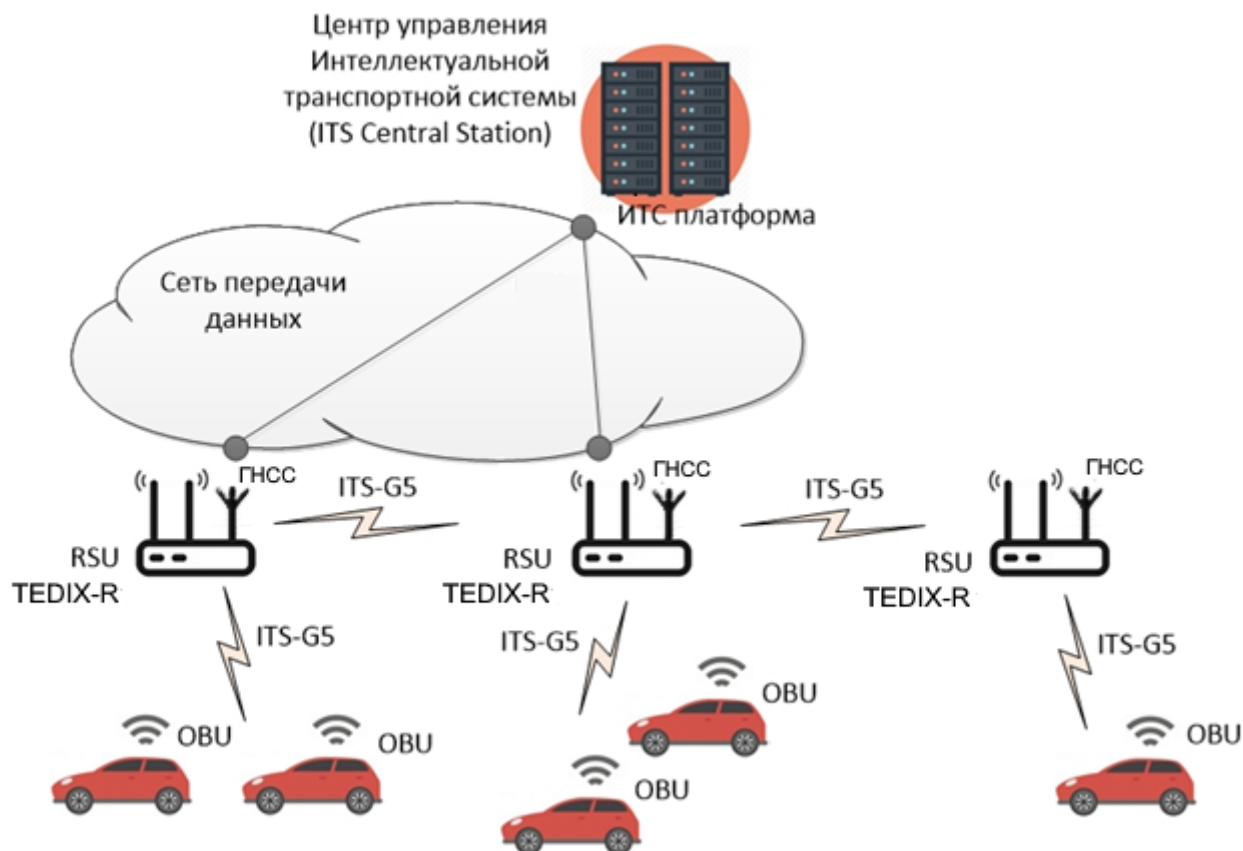


Рисунок 3.7 – Взаимодействие OBU TEDIX – V2 с RSU TEDIX-R1

3.6 Поддерживаемые V2X стандарты, приложения и сервисы

Устройство TEDIX-V2 поддерживает следующие стандарты подмножества V2X:

ETSI EN 302 665 (архитектура)

ETSI EN 302 636-4-1 (GeoNetworking)

ETSI EN 302 636-5-1 (BTP)

ETSI EN 302 637-2 (CAM)

ETSI EN 302 637-3 (DENM)

ETSI TS 103 301 (в части MAPEM, SPATEM, RTCMEM)

ETSI EN 302 895 (LDM)

TEDIX–V2 поддерживает работу следующих V2X приложений и сервисов (см. таблицу 3.4)

Таблица 3.4

Наименование рус.	Наименование англ. (краткое наименование)	Соответствие стандарту
Предупреждение о приближении ТС служб экстренного реагирования	RHS- Emergency vehicle approaching (EVA)	ETSI TS 102 637-1 пункт 6.1.4.1, ETSI TS 101 539-1 пункт 6.3.1
Предупреждения о неблагоприятных погодных условиях	RHS-Adverse Weather Conditions (AWC) Warning	ETSI TS 101 539-1- Road Hazard Signalling application-Adverse Weather Warning
Предупреждение о приближении к месту дорожных работ	RHS-Roadwork (RWW)	ETSI TS 101 539-1- Road Hazard Signalling application-Roadwork
Предупреждение о резком торможении ТС в потоке впереди по ходу движения	RHS-Emergency Electronic Brake Lights (EEBL)	ETSI TS 101 539-1- Road Hazard Signalling application-Emergency Electronic Brake Lights
Информация о времени и фазах работы светофора	Signal Phase Timing (SPAT)	-
Информация об оптимальной скорости подъезда к перекрестку	GLOSA	-
Ассистент движения на перекрёстке	Intersection Movement Assist (IMA)	ETSI TS 102 637-1 пункт 6.1.4.3, ETSI TS 101 539-2
Ассистент поворота налево	Left Turn Assist (LTA)	
Предупреждение о проезде на запрещающий сигнал светофора	Red Light Violation Warning (RLVW)	ETSI TS 102 637-1

Предупреждение о нахождении пешеходов на проезжей части	Human Presence on The Road (HPR)	ETSI TS 102 637-1 пункт 6.2.4.8, ETSI TS 101 539-1 пункт 6.3.10
---	----------------------------------	---

4 Настройка и подготовка к работе

4.1 IP адрес и подключение к устройству по SSH

Для подключения к устройству и изменения его настроек необходимо подключиться к нему с помощью Ethernet кабеля, используя протокол SSH. Подойдет любой клиент SSH на ваш выбор, например – PuTTY.

Изначально устройства TEDIX выпускаются с завода изготовителя с включенной опцией DHCP, т.е. устройство TEDIX при включении его в локальную сеть получит IP адрес автоматически от DHCP сервера. Узнать выделенный устройству IP адрес можно на DHCP сервере по известному MAC-адресу (как узнать MAC-адрес устройства читайте в разделе «идентификация устройства в сети»).

Также подключиться к устройствам TEDIX можно соединив его напрямую кабелем Ethernet с персональным компьютером, и использовать IP адрес по умолчанию **192.168.168.193**. Данный адрес устройство присваивает, если не получает адрес от DHCP сервера спустя 1,5 минуты после загрузки устройства.

4.2 Идентификация устройства в сети

MAC-адрес устройства указан на этикетке на его корпусе. Младшие 4 байта MAC-адреса используются в поле stationID устройства при взаимодействии в V2X сети, а также при формировании hostname при взаимодействии в сети Ethernet или WiFi (TEDIX-V2-AAAAAAAA, где AAAAAAAAA – stationID, он же 4 байта MAC-адреса в шестнадцатиричном виде).

Если устройство настроено для работы по технологии Bluetooth его идентификатор также будет сформирован на основе MAC-адреса по принципу TEDIX- AAAAAAAAA

Например, устройство с MAC-адресом = d0:78:14:38:af:89 будет иметь hostname = TEDIX-V2-1438AF89, в сети V2X stationID = 1438AF89, в сети Bluetooth TEDIX-1438AF89.

4.3 Настройка Android приложения HMI

Частью системы, устанавливаемой на автомобиль, может быть не только устройство OBU TEDIX-V2, но и планшет или бортовой компьютер на базе операционной системы Android. В этом случае на планшет\БК можно возложить функции средства отображения (Human Machine Interface -HMI) сообщений водителю, возникающих в процессе работы V2X приложений.

Устройство TEDIX-V2 изначально настроено для передачи сообщений водителю через беспроводной интерфейс WiFi. Все настройки для подключения необходимо проводить на стороне Android устройства. Для получения apk файла и инструкций по настройке Android приложения обращайтесь в службу технической поддержки ООО «Форт-Телеком».

5 Монтаж терминала TEDIX-V2 в транспортном средстве

5.1 Общие требования к прокладке кабеля в транспортном средстве.

При прокладке кабелей в транспортном средстве, следует придерживаться следующих требований:

1. Не допускается прокладывать кабель вблизи движущихся частей, источников электромагнитных помех (стартера, генератора, катушки зажигания, высоковольтных проводов).
2. При выборе мест для прокладки необходимо избегать прилегания кабеля (жгута) к острым краям элементов автомобиля.
3. После монтажа убедитесь, что все соединения надежны и хорошо изолированы.
4. При необходимости нарастить длину проводов используйте кабель сечением не менее 0,35 мм². Соединение проводов осуществляйте методом скрутки или с использованием клеммников.

5.2 Монтаж терминала в транспортном средстве

Осуществите подготовку места в транспортном средстве для установки терминала в строгом соответствии со следующими требованиями:

1. Место установки терминала должно быть выбрано, исходя из его габаритных размеров (122x109x27 мм), а также с учетом обеспечения требуемого пространства для удобного подключения разъемов.
2. Место установки должно обеспечивать возможность жесткого крепления терминала к корпусу транспортного средства винтами М3 (длина винта выбирается исходя из толщины поверхности, на которую будет закреплено устройство).
3. Запрещено устанавливать терминал в местах, где его корпус или разъемы могут соприкасаться с движущимися частями или неизолированными электрическими контактами.
4. При выборе места для установки терминала необходимо учитывать допустимые условия его эксплуатации (температурный диапазон от минус 40 до плюс 70 °С, степень защиты от проникновения посторонних тел и воды – IP40). Запрещено устанавливать терминал в моторном отсеке и других местах, где указанные условия не соблюдаются.
5. При выборе места установки терминала желательно обеспечить минимальное расстояние до разъема подключения к бортовой сети

автомобиля, а также с учетом возможности обеспечить прокладку кабелей и жгутов проводов к местам подключений.

6. При выборе места установки терминала желательно обеспечить удобный доступ для подключения ПК к USB разъему терминала в случаях необходимости его локальной диагностики или конфигурирования.

7. Терминал TEDIX-V2 должен располагаться в горизонтальной плоскости в соответствии с Рисунком 4.1.

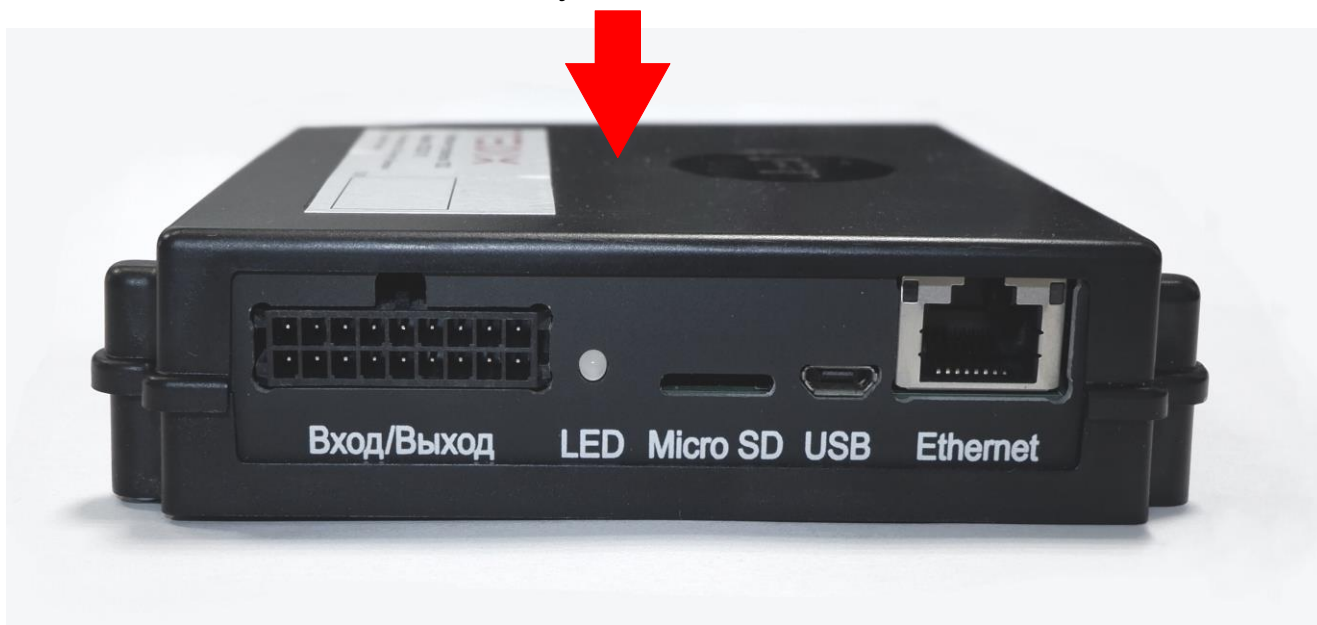


Рисунок 5.1. Ориентация TEDIX-V2 при установке в транспортном средстве

5.3 Установка и подключение антенн к терминалу TEDIX-V2

Терминал TEDIX-V2 комплектуется внешней ГНСС (ГЛОНАСС/GPS) антенной и антеннами DSRC. Для использования терминала необходимо осуществить монтаж антенн и прокладку кабеля до места установки устройства.

ПРИМЕЧАНИЕ - Длина кабеля стандартной ГНСС антенны – 5м, DSRC антенны – 3м.

При монтаже ГЛОНАСС/GPS антенны обеспечьте максимальную открытость небосводу активной (приемной) поверхности антенны для получения прямых сигналов со спутников. Количество металлических элементов, затеняющих видимость небосвода ГЛОНАСС/GPS антенной, должно быть минимальным. Также не рекомендуется располагать антенну под стеклами с электро-обогревом т.к. нити обогрева блокируют/искажают прохождение сигналов ГЛОНАСС/GPS.

При монтаже DSRC антенн следует размещать их на крыше, обеспечивая максимальную зону прямой видимости между антеннами OBU

и антеннами придорожного оборудования RSU, а также антеннами OBU других автомобилей.

В терминале TEDIX-V2 две антенны DSRC используются для реализации механизма разнесенного приема или (Antenna Diversity). Это позволяет в случае невозможности приема полезного сигнала на основной антенне из-за значительного его искажения вследствие интерференции, принять сигнал на резервной антенне. При этом основная антенна Main (на рисунке 3.3 слева) осуществляет как прием, так и передачу сигнала, а резервная (на рисунке 3.3 справа) только прием.

Крепление антенн осуществляется к металлическим элементам с помощью магнитного крепления, находящегося в нижней части плоскости антенны.

Расположение антенн вне салона транспортных средств (на крыше кабины и пр.) допускается в местах, обеспечивающих защиту от механического повреждения или обрыва антенны (при соприкосновении с нависающими ветвями деревьев и пр.).

При прокладке кабеля антенн следует учитывать требование по минимальному радиусу изгиба коаксиального кабеля – 15 мм.

Выполняйте подключение разъема кабеля антенны к соответствующему разъему устройства.

5.4 Подключение цепей питания

Широкий диапазон входного напряжения (от 8 до 40 В) терминала TEDIX-V2 позволяет использовать его в транспортных средствах с номинальным напряжением как 12 В, так и 24 В. Подключение цепей питания терминала TEDIX-V2 к аккумуляторной батарее транспортного средства следует проводить по схеме, представленной на рисунке ниже. Предохранитель, поставляемый в комплекте с терминалом, рекомендуется подключать в цепь максимально близко к источнику тока.

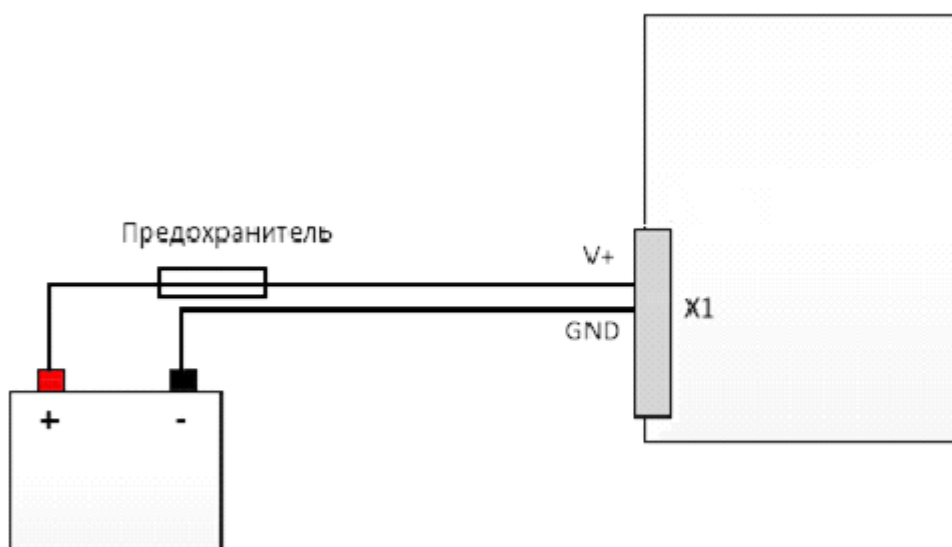


Рисунок 5.2

5.5 Подключение контактов от замка зажигания

Для контроля фактов включения двигателя терминал TEDIX-V2 подключается к цепям зажигания транспортного средства. Подключение следует проводить согласно схеме на рисунке 4.3.

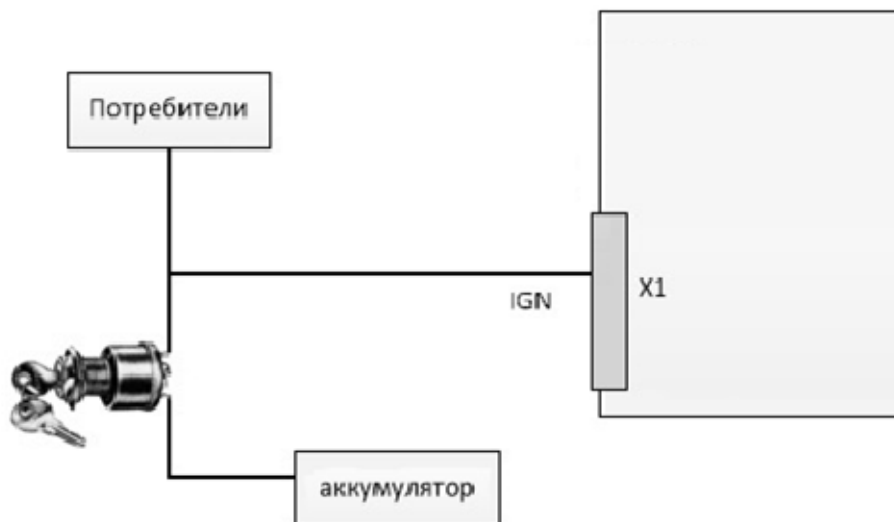


Рисунок 5.3

5.6 Подключение цифровых входов.

Терминал TEDIX-V2 имеет 2 цифровых входа для подключения датчиков. Базовое использование входов - для подключения сигнала левого поворота (контакт №17), необходим для функции "Ассистент поворота на лево", и датчика включения проблескового маяка (контакт №16) транспортного средства экстренных служб и других транспортных средств, имеющих право использовать синий проблесковый маяк. Для использования «датчика включения проблескового маяка» так же необходимо выбрать соответствующий тип транспортного средства в файле config.txt, расположенного в папке «/home/user».

Подключение дискретных датчиков (кнопок, датчиков «сухой контакт» и пр.) проводить согласно рисунку 4.4.

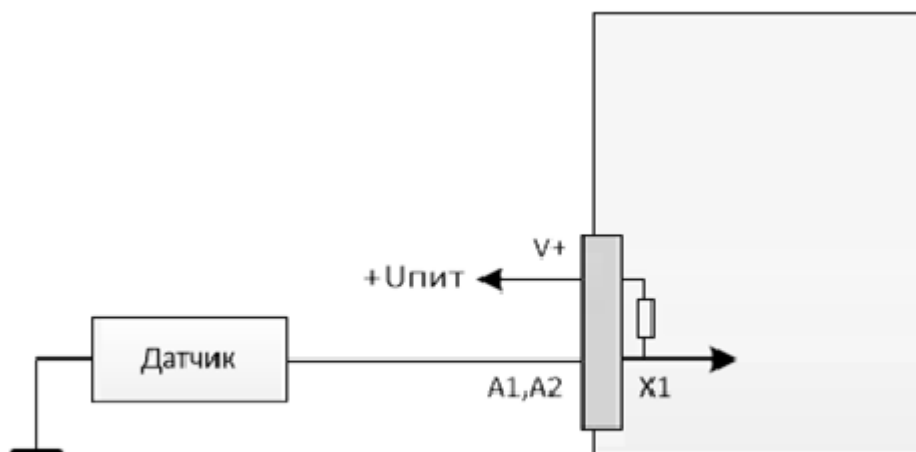


Рисунок 5.4

5.7 Подключение интерфейсов RS-485, CAN

Подключение устройств с интерфейсами RS-485 к терминалу, а также подключение к CAN шине автомобиля проводите согласно следующей схеме и с учетом требований руководства по эксплуатации (монтажу) подключаемых устройств, также см. примечания ниже.

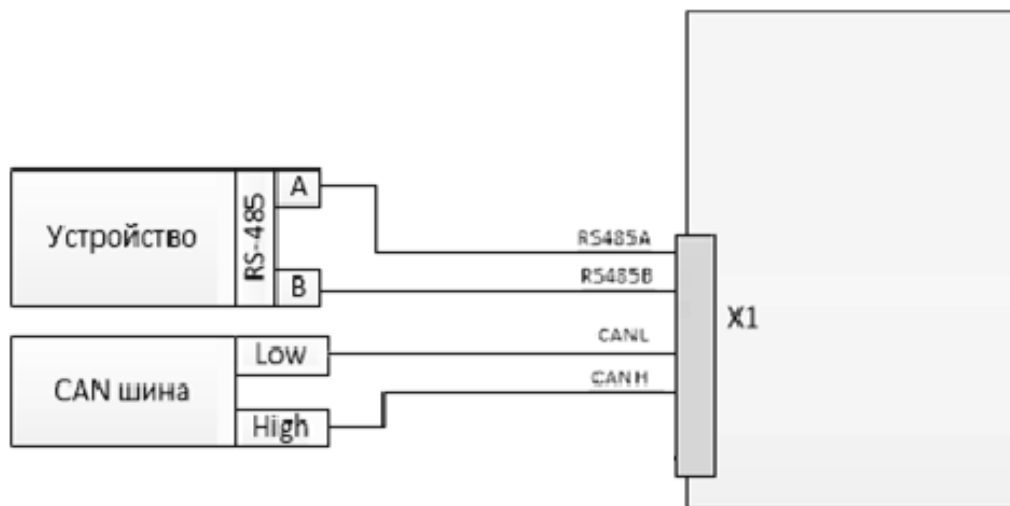


Рисунок 5.5

ПРИМЕЧАНИЕ - Если контакты устройства с интерфейсом RS-485 обозначены как «+» и «-», подключение необходимо вести по принципу «+» на «А», «-» на «В» (требуется свериться с документацией на устройство).

При необходимости подключения к терминалу множества устройств с интерфейсом RS 485, производите подключение по следующей схеме.

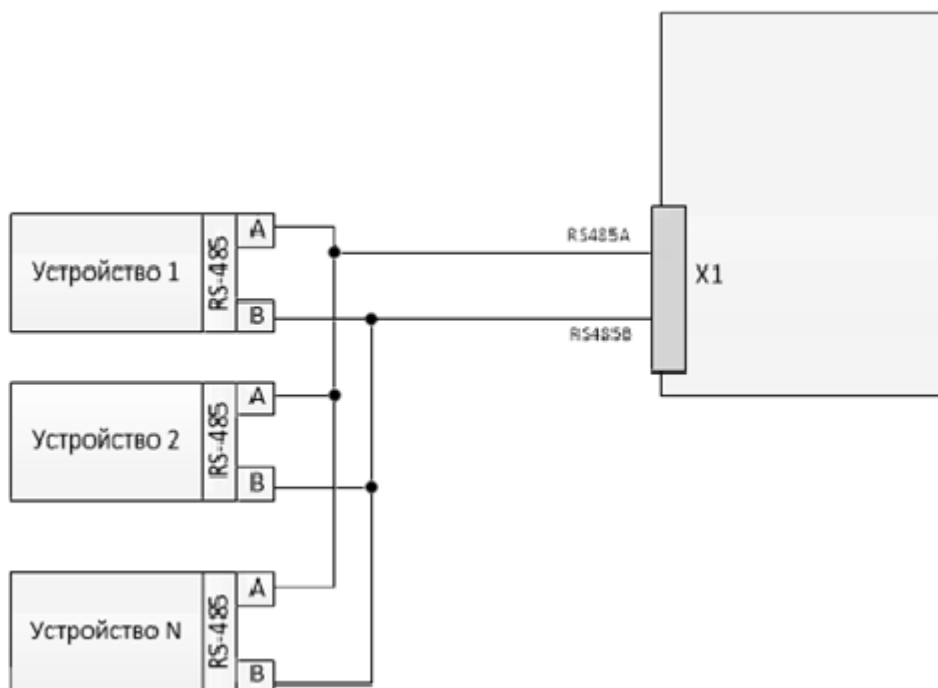


Рисунок 5.6

5.8 Подключение интерфейса RS-232

В устройстве TEDIX-V2 через интерфейс RS-232 реализовано взаимодействие с консолью операционной системы Linux. Через этот интерфейс возможен просмотр отладочных сообщений или подача команд.

Подключение персонального компьютера или иного устройства (модем удаленного доступа или пр.) с интерфейсом RS-232 к TEDIX-V2 проводите согласно следующей схеме и с учетом требований руководства по эксплуатации (монтажу) подключаемого устройства.

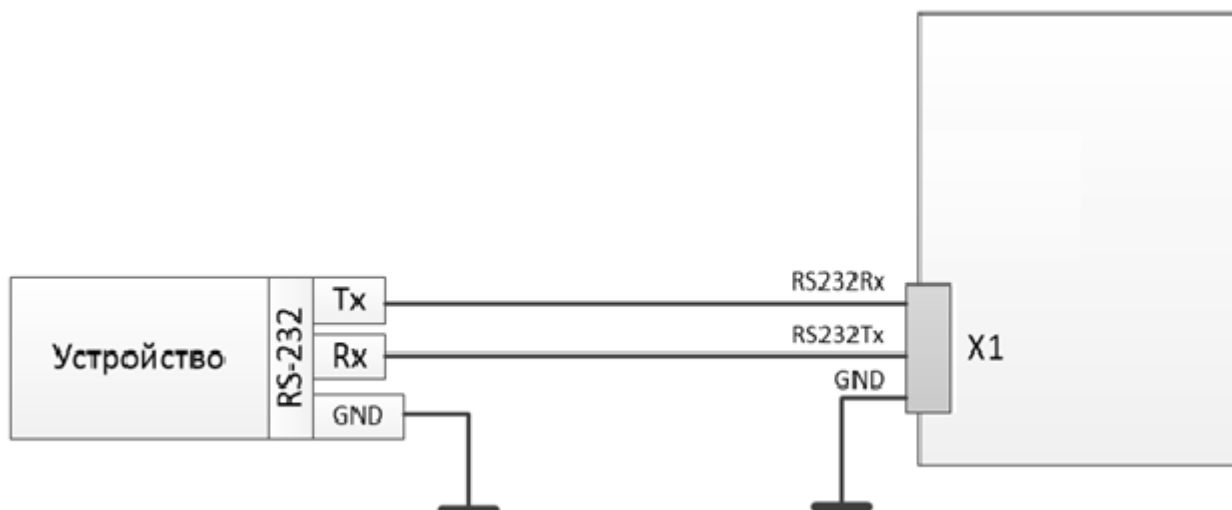


Рисунок 5.7

6 Гарантии изготовителя

Гарантийный срок эксплуатации устройства - 3 года с даты продажи. В гарантийное обслуживание и ремонт принимается устройство в полной комплектности. Гарантийный ремонт не производится в следующих случаях:

- если гарантийный срок уже истек;
- при отсутствии маркировки с заводским номером на корпусе изделия, а также, если заводской номер был изменен, удален или неразборчив;
- при наличии внешних и внутренних механических повреждений, следов воздействия химических веществ, агрессивных сред, жидкостей, сильных загрязнений, а также при наличии насекомых или следов их пребывания;
- из-за несоблюдения правил подключения и эксплуатации, а также несоответствия параметров электропитания установленных руководством по эксплуатации;
- вследствие форс-мажорных обстоятельств, действий третьих лиц и других причин, независимых от изготовителя.

7 Техническая поддержка

Техническая поддержка по проектированию систем дорожной инфраструктуры V2X, вопросам эксплуатации и настройки оборудования оказывается:

- по телефону (время для звонков 8-00 — 16-00 по московскому времени) 8 800 100 112 8
+7 (342) 270-11-28
- по e-mail: tedix@fort-telecom.ru

Вся техническая документация доступна на сайте: <https://tedix.ru>

История версий документа:

Версия	Изменения	Дата введения
1	Исходная версия	25.11.2021
2	Описания устройства	15.06.2023