



Бортовое устройство V2X (OBU) / Аппаратура спутниковой
навигации

TEDIX-V2-LTE

Руководство по эксплуатации

Версия 6

Содержание

1 Общие указания.....	3
2 Комплектность	4
3 Описание устройства	5
3.1 Назначение.....	5
3.3 Общие сведения	10
3.4 Функциональная схема устройства	14
3.5 Принцип работы.....	16
3.6 Поддерживаемые V2X стандарты, приложения и сервисы	18
4 Настройка и подготовка к работе	19
4.1 IP адрес и подключение к устройству для настройки.....	19
4.2 Идентификация устройства в сети.....	21
4.3 Настройка Android приложения HMI.....	22
4.4 Подключение к OBU с использованием Wi-Fi	22
4.5 Режим аварийного восстановления ПО.....	22
4.6 Контроль состояния устройства и индикация	23
5 Монтаж устройства в транспортном средстве.....	25
5.1 Общие требования к прокладке кабеля в транспортном средстве.....	25
5.2 Монтаж устройства в транспортном средстве	25
5.3 Установка и подключение антенн к устройству	26
5.4 Подключение цепей питания	27
5.5 Подключение к контакту «зажигание».....	28
5.6 Подключение аналоговых входов	28
5.7 Подключение цифровых входов.....	30
5.8 Подключение цифровых выходов	30
5.9 Подключение интерфейсов RS-485, RS-232, 1-WIRE, CAN.....	31
6 Гарантии изготовителя	32
7 Техническая поддержка	33

1 Общие указания

1.1 Настоящее руководство по эксплуатации распространяется на бортовое устройство V2X (OBU) / аппаратуру спутниковой навигации TEDIX-V2-LTE (далее по тексту устройство), определяет приемы работы с ним, а также содержит описание функционирования устройства.

1.2 Устройство относится к аппаратуре группы В4 жесткость 1 согласно ГОСТ 16019 и предназначено для эксплуатации в следующих условиях:

- температура окружающего воздуха от минус 40 до плюс 55 °С;
- атмосферное давление не ниже 55 кПа (412,5 мм рт. ст.);
- относительная влажность воздуха до 80 % при температуре плюс 25 °С (допустима эксплуатация устройства в условиях повышенной относительной влажности до 93% при температуре 40 °С, но не более 96 часов);

1.3 При покупке устройства необходимо проверить:

- отсутствие механических повреждений;
- наличие этикетки со штрих-кодом и даты продажи;
- комплектность устройства в соответствии с разделом 2.

1.4 Внимательно ознакомьтесь с данным руководством перед эксплуатацией устройства. Изготовитель оставляет за собой право на внесение изменений, улучшающих характеристики устройства, без предварительного уведомления пользователя.

1.5 Устройство соответствует требованиям следующих регламентов и стандартов: ТР ТС 018/2011 «О безопасности колесных транспортных средств», ГОСТ 33472-2015, Правила ЕЭК ООН № 10 – 03

2 Комплектность

2.1 В состав бортового устройства TEDIX-V2-LTE входят следующие изделия:

Наименование компонента	Кол-во
1 Телекоммуникационный блок TEDIX-V2-LTE	1 шт.
2 Антенна комбинированная (ГНСС, 5.9 ГГц, GSM/UMTS/LTE)	1 шт.
3 Антенна WiFi	1 шт.
4 Шнур TEDIX-V1	1 шт.
5 Шнур TEDIX-V2-LTE	1 шт.
6 Держатель предохранителя с предохранителем 2А	1 шт.
7 Паспорт на изделие	1 экз.
8 Упаковка	1 шт.

3 Описание устройства

3.1 Назначение

Бортовое устройство V2X (OBU) / аппаратура спутниковой навигации TEDIX-V2-LTE - это бортовой телекоммуникационный терминал, устанавливаемый на транспортные средства и предназначенный для функционирования в составе сети передачи данных по стандартам V2X (IEEE 802.11p или LTE-V2X 3GPP Rel 14) между автомобилями, элементами дорожной инфраструктуры и интеллектуальной транспортной системой. Одновременно устройство выполняет функции аппаратуры спутниковой навигации по ГОСТ 33472-2015. Устройство обеспечивает:

- приём / передачу радиосигналов в сети V2X, использующей стандарт DSRC (IEEE 802.11p) или C-V2X (LTE-V2X 3GPP Rel 14) в зависимости от настройки устройства;
- прием / передачу радиосигналов в GSM / UMTS / LTE - сеть
- прием / передачу голоса;
- сбор телеметрической информации с помощью датчиков сухих контактов, а также с помощью интерфейсов передачи данных;
- прием сигналов от спутников систем ГЛОНАСС и/или GPS и определение географических координат объекта;
- взаимодействие с беспроводными устройствами по технологии WiFi для организации интерфейса «человек-машина» для отображения графической и текстовой информации водителю транспортного средства;
- взаимодействие с бортовой сетью транспортного средства по интерфейсу CAN;
- взаимодействие с внешними устройствами по интерфейсам RS-485 и RS-232;
- взаимодействие с персональным компьютером по интерфейсу microUSB;
- передачу через GSM / UMTS / LTE Cat.4 сеть на сервер телеметрической информации о состоянии объекта, его географических координатах, траектории и параметрах движения.

3.2 Технические характеристики

3.2.1 Общие технические характеристики

Таблица 3.1

Характеристика	Значение
Беспроводной интерфейс передачи данных V2X	
Поддержка DSRC (IEEE 802.11p)	Да
Поддержка C-V2X PC5 (3GPP Rel. 14)	Да
Частотный диапазон	5,85...5,925 ГГц
Чувствительность приемника	-98 дБм
Мощность передатчика	от 0 до +20 дБм
Коэффициент усиления антенн	6 dBi
Тип антенн	внешняя комбинированная 2xV2X+2xGSM+ГНСС, разъем SMA, длина кабелей 3 м.
Поддержка стека протоколов V2X	да, согласно ETSI ITS-G5, LTE-V2X (см. Раздел 3.6)
Поддержка приложений V2X	RWW, EEBL, IMA, LTA, GLOSA и т. д. (см. Раздел 3.6)
Беспроводной интерфейс GSM / UMTS / LTE Cat.4	
Поддерживаемые диапазоны GSM	EGSM900, DCS1800
Поддерживаемые диапазоны UMTS	WCDMA B1, B5, B8
Поддерживаемые диапазоны LTE Cat.4	B1, B3, B5, B7, B8, B20, B38, B4, B41
Максимальная скорость передачи	прием: 150 Мбит/с передача: 50 Мбит/с
Держатели nanoSIM-карт	2 шт.
Тип антенн GSM/UMTS/LTE	внешняя комбинированная, разъем SMA, кабеля 3 м.
Беспроводной интерфейс WiFi	
Поддерживаемые стандарты WiFi	IEEE 802.11a/b/g/n
Возможность работы в режиме точки доступа	Да
Тип антенны WiFi	внешняя, разъем SMA, длина кабеля 2 м.
Навигационный модуль	
Поддерживаемые ГНСС	GPS, ГЛОНАСС, Galileo, Beidou

Поддерживаемые частотные каналы	L1,L2
Поддержка режима RTK	Да
Кол-во рабочих каналов	184
Холодный старт	26 с
Горячий старт	2 с
Повторный захват	1 с
Чувствительность в режиме захвата	-148 дБм
Чувствительность в режиме слежения	-167 дБм
Погрешность определения координат в режиме Standalone (без использования систем коррекции)	2 м
Поддерживаемый формат поправок от систем дифференциальной коррекции	RTCM 3.2 (RTCM 10403.2)
Тип антенны	внешняя комбинированная, разъем SMA, кабель 3 м.
Интерфейсы	
Интерфейс Gigabit Ethernet	1
Интерфейс CAN	2
Интерфейс RS-232	2
Интерфейс RS-485	2
Интерфейс 1-Wire	1
Интерфейс microUSB	1
Аналоговый вход	2
Цифровой вход "зажигание"	1
Цифровые входы общего назначения	6
Цифровой выход общего назначения	2
Аудио-интерфейс (микрофон, динамик)	1
Интерфейс для выносного двухцветного индикатора состояния	1
Прочее	
Слот microSD	1

Встроенный в корпус индикатор состояния	трёхцветный
Встроенный акселерометр	3-х осевой
Пределы измерения встроенного акселерометра	16G
Напряжение питания	от 8 до 40 В
Защита от кондуктивных помех по цепям питания согласно ГОСТ 33991-2016	жесткость I
Встроенная резервная АКБ (емкость)	1100 мАч
Выходная мощность аудио-усилителя	2 Вт
Энергопотребление устройства (средне)	5,6 Вт
Энергопотребление устройства (пиковое)	11 Вт
Рабочая температура	-40 - +55 °С
Габаритные размеры (без учета антенн)	196 x 116 x 47 мм
Степень защиты телекоммуникационного блока от влаги и пыли	IP51
Степень защиты антенны (V2X,LTE,ГНСС)	IP67
Масса (без учета антенн)	не более 800 г.
Срок службы (лет)	не менее 7

3.2.2 Устройство имеет защиту от изменения полярности питающего напряжения.

3.2.3 Устройство имеет защиту от кондуктивных помех по цепям питания и зажигания согласно ГОСТ 28751 (импульсы 1,2,3а,3б)

3.2.4 Параметры цифрового входа «зажигание»:

- уровень логической «1» - не менее 6 В и не более 60 В;
- уровень логического «0» - не более 1 В.

3.2.5 Параметры цифровых входов общего назначения

уровень логической «1» - не менее 6 В и не более 60 В;
уровень логического «0» - не более 1 В;

3.2.6 Параметры аналогово-цифровых входов с рабочим диапазоном входного напряжения от 0 до 15 В

измерение входного напряжения в диапазоне от 0 до 15 В с точностью +0,05 В

значения логического «0» и логической «1» задаются при конфигурировании

3.2.7 Параметры аналогово-цифровых входов с рабочим диапазоном входного напряжения от 0 до 30 В

измерение входного напряжения в диапазоне от 0 до 30 В с точностью +0,1 В

значения логического «0» и логической «1» задаются при конфигурировании

3.2.8 Параметры выходов устройства:

- тип выхода – открытый коллектор;
- нормальное и активное состояние О1 – задается при конфигурировании;
- нормальное состояние MUTE – разомкнут, активное состояние – замкнут;
- максимальный ток – 1 А;
- максимальное коммутируемое напряжение – 60 В;
- сопротивление контактов выходного электронного ключа составляет:
 - а) в разомкнутом состоянии - не менее 6.5 МОм;
 - б) в замкнутом состоянии – не более 1 Ом.

3.2.9 Поддерживаемые протоколы передачи данных на сервер мониторинга

- коммуникационный протокол телематических терминалов серии FORT-11X;

- протокол EGTS реализованный в соответствии со спецификацией, описанной в межгосударственном стандарте ГОСТ 33472-2015;
- протокол Wialon IPS (реализован как одно из приложений V2X части устройства).

3.3 Общие сведения

На рисунке 3.1 приведен внешний вид устройства



Рисунок 3.1

Разъёмы на устройстве расположены с двух противоположных торцевых сторон. Их изображение приведено на рисунках 3.2 и 3.5. Разъёмы промаркированы в соответствии с их назначением.



Рисунок 3.2

Назначение контактов интерфейсного разъёма X1 «Вход/Выход» приведено на рисунке 3.3 и в таблице 3.3:

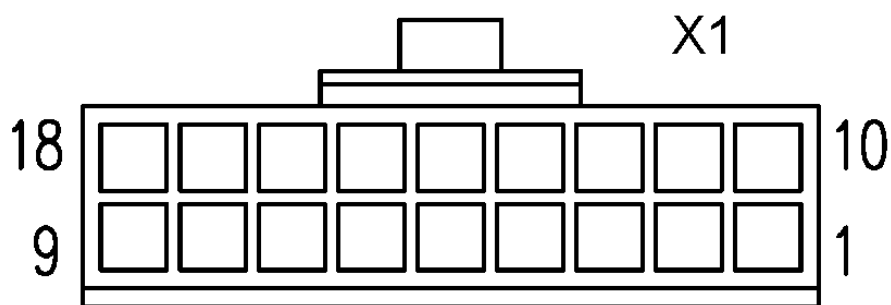


Рисунок 3.3 – Разъём X1 с номерами контактов и ключом

Таблица 3.3

№ контакта	Наименование сигнала	Цвет	Назначение
1		Серый	Не используется
2	RS485 -	Зел. - чёрн.	Интерфейс RS-485 контакт В (-)
3	CANL	Оранж.- чёрн.	Интерфейс CAN контакт L
4	RS232 Tx	Син. - белый	Интерфейс RS-232 контакт Tx
5		Белый	Не используется
6		Синий	Не используется
7		Жёлтый	Не используется
8		Белый	Не используется
9	GND	Чёрный	Земля
10		Чёрный	Не используется
11	RS485 +	Зел. - белый	Интерфейс RS485 контакт А (+)
12	CANH	Крас. – чёрн.	Интерфейс CAN контакт H
13	RS232 Rx	Син. – чёрн.	Интерфейс RS-232 контакт Rx
14		Оранжевый	Не используется
15		Синий	Не используется
16	DI2	Зелёный	Цифровой вход 2
17	DI1	Жёлтый	Цифровой вход 1
18	V+	Бел. – оранж.	Питание 12В или 24В

Назначение контактов интерфейсного разъёма X2 «Вход/Выход» приведено на рисунке 3.4 и в таблице 3.4:

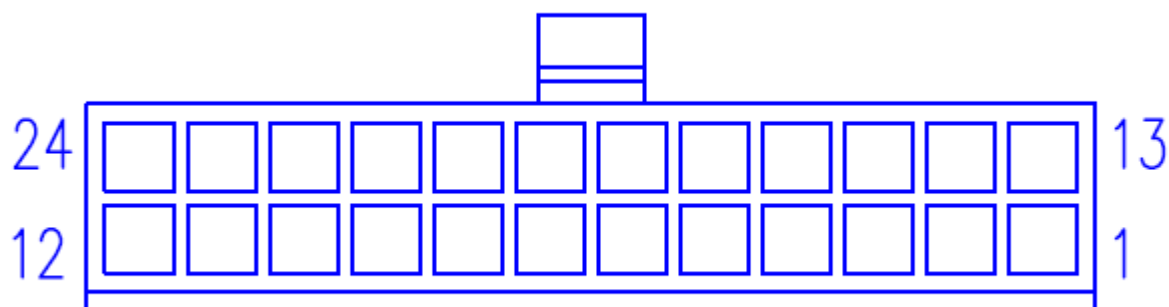


Рисунок 3.4 – Разъём X2 с номерами контактов и ключом

Таблица 3.4

№ контакта	Наименование сигнала	Цвет	Назначение
1	SPK-	Зелено-черный	Выход на громкоговоритель -
2	MIC-	Черно-голубой	Микрофон -
3	RS485B	Желто-черный	Интерфейс RS-485
4	CANL	Оранжево-черный	Интерфейс CAN линия L
5	RS232TX	Серо-черный	Интерфейс RS-232 передача
6	BIP_GND	Черный	Земля для подключения блока интерфейса пользователя (БИП)
7	AF	Белый	Кнопка БИП «Доп. функции»
8	ERA	Голубой	Кнопка БИП «SOS»
9	IND	Зеленый	Двухцветный индикатор состояния устройства
10	MUTE	Желтый	Сигнал - запретить звук
11	O1	Серый	Цифровой выход 1
12	NC	Черный	Не используется
13	SPK+	Зелено-белый	Выход на громкоговоритель +
14	MIC+	Бело-голубой	Микрофон +
15	RS485A	Желто-белый	Интерфейс RS-485

16	CANH	Коричнево-белый	Интерфейс CAN линия H
17	RS232RX	Серо-белый	Интерфейс RS-232 прием
18	1WIRE	Фиолетовый	Интерфейс 1-WIRE
19	D4	Коричневый	Цифровой вход 4
20	D3	Розовый	Цифровой вход 3
21	IGN	Голубой	Вход линии зажигания
22	A2	Желто-зеленый	Цифро-аналоговый вход 2 (0-30В)
23	A1	Желто-голубой	Цифро-аналоговый вход 1 (0-15В)
24	NC	Красный	Контакт не используется

Кроме разъемов X1 и X2 на лицевой стороне устройства расположены трехцветный индикатор состояния устройства (LED), а также интерфейсные порты USB, Micro SD и Ethernet. Порт microUSB 2.0 OTG используется для локального подключения к устройству. Слот для установки Micro SD карты, которая применяется для расширения возможностей устройства по хранению Log файлов и пр. Максимальный объём памяти SD карты составляет 128 Гбайт. Порт Ethernet может быть использован для подключения к стороннему оборудованию на борту транспортного средства, например для интеграции с бортовыми комплексами и HMI.

Сторона для подключения антенн показана на рисунке 3.5.



Рисунок 3.5

На рисунке 3.6 показано устройство с подключенными антеннами

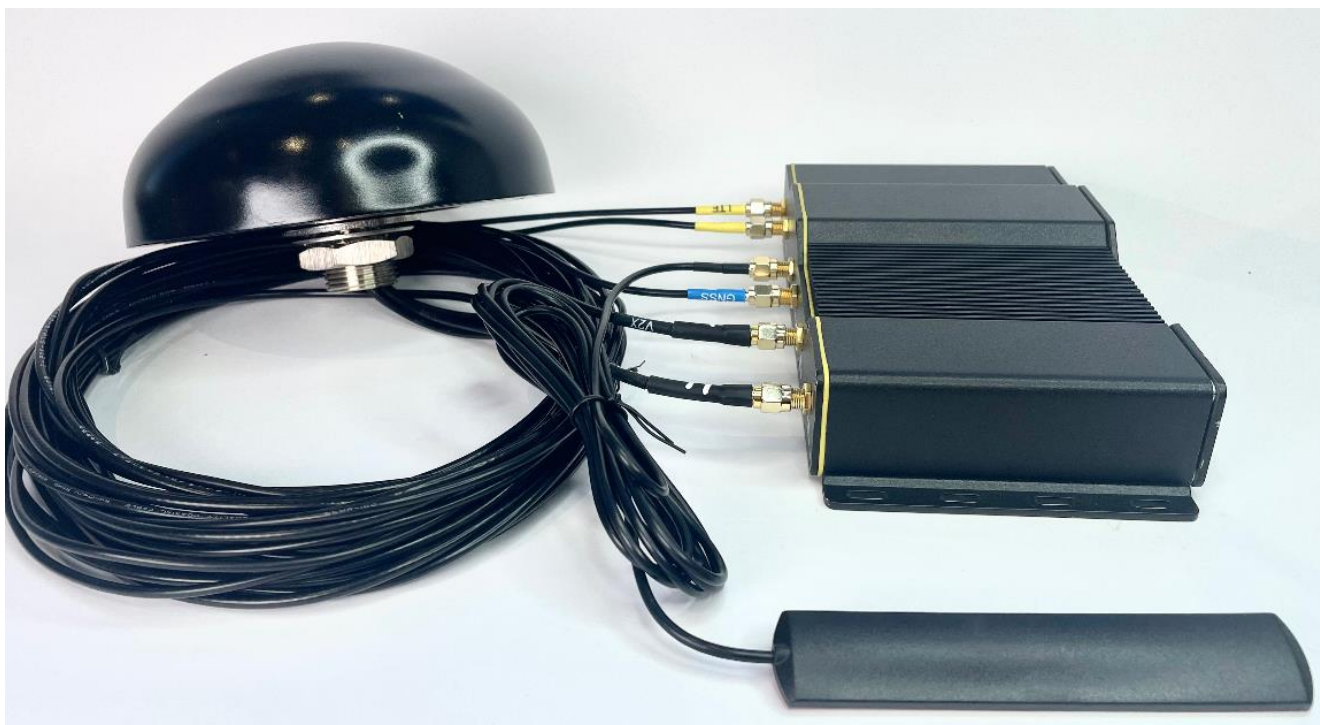


Рисунок 3.6

3.4 Функциональная схема устройства

Функциональный состав устройства показан на рисунке 3.7. Назначение каждого из компонентов представлено в описании ниже.

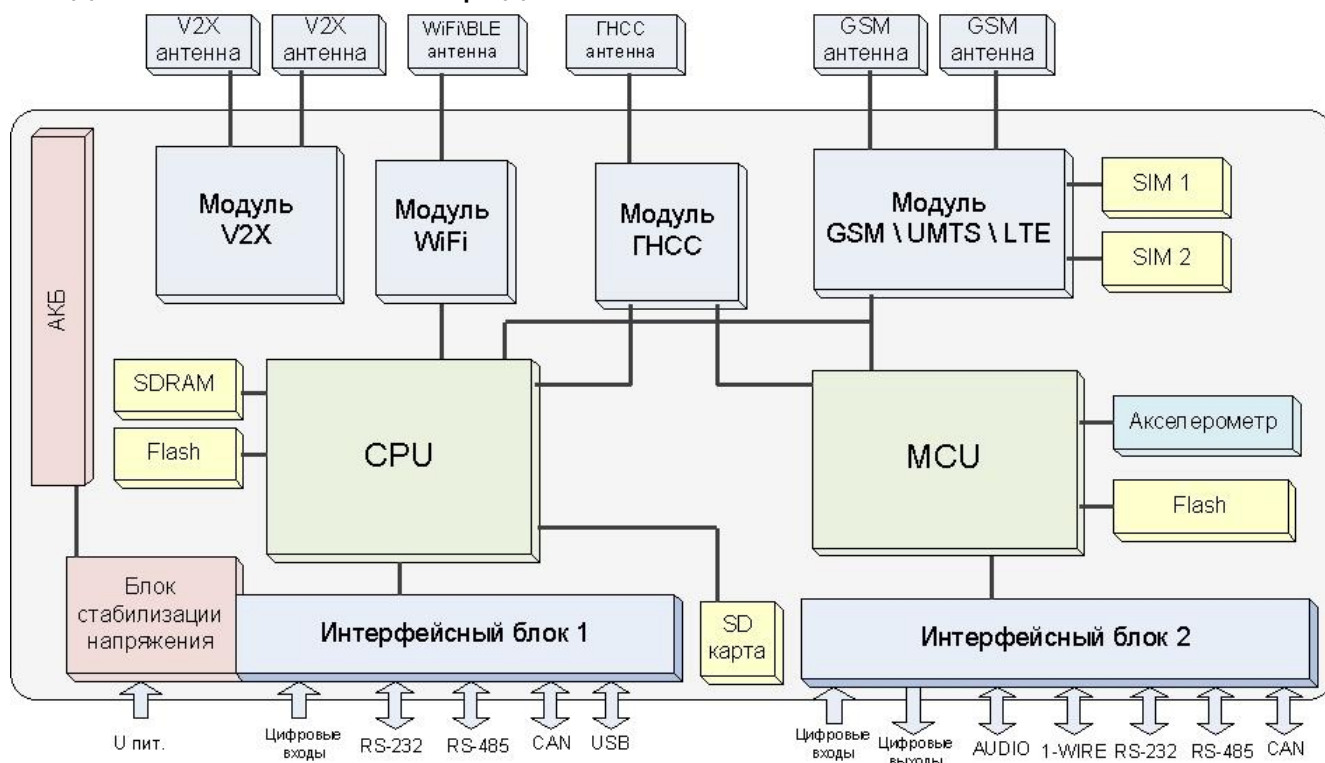


Рисунок 3.7

Модуль ГЛОНАСС/GPS - в устройстве используется высокочувствительный модуль ГНСС (GPS/ГЛОНАСС), который с помощью внешней антенны принимает кодовые сигналы со спутников систем ГЛОНАСС и GPS. Модуль вычисляет географические координаты своего местоположения, высоту над уровнем моря, направление движения, скорость и точное время. Модуль также может принимать поправки от базовых станций RTK и обеспечивать за счет этого высокую точность навигационного решения.

Модуль V2X предназначен для реализации обмена данными между телекоммуникационным элементом дорожной инфраструктуры RSU и бортовым устройством V2X, установленным в транспортное средство. Радиоинтерфейс реализует физический и канальный уровень стека протоколов V2X, согласно которому обеспечивается работа V2X приложений.

Модуль WiFi служит для организации беспроводной связи с устройствами, обеспечивающими человек-машинный интерфейс.

Модуль GSM/UMTS/LTE – обеспечивает передачу данных, а при необходимости и голосовую связь через сеть операторов сотовой связи. Модуль активно используется при реализации функций аппаратуры спутниковой связи, а также для удаленного обновления и настройки встроенного ПО MCU и CPU.

Центральный процессор CPU служит для исполнения встроенного программного обеспечения устройства, исполнения сценариев и приложений V2X, обмена данными с RSU, контроля работоспособности самого устройства.

Микроконтроллер MCU – обеспечивает взаимодействие с периферийными устройствами и акселерометром, реализует алгоритмы работы в режиме аппаратуры спутниковой навигации.

Акселерометр служит для измерения ускорения транспортного средства по каждой из трех осей, эти данные позволяют автоматически определить факты остановки и движения автомобиля, обеспечивать контроль резких торможений при реализации соответствующих сценариев и функций АСН.

SDRAM память необходима для исполнения встроенного программного обеспечения CPU.

Flash память необходима для энергонезависимого хранения встроенного программного обеспечения, файлов с настройками и некоторых файлов,

формируемых в процессе его исполнения (лог-файлы и пр.), в устройстве имеется Flash память как для MCU, так и для CPU.

Интерфейсные блоки обеспечивают электрическое согласование сигналов, поступающих на входные интерфейсы устройства, для последующей передачи их в центральный процессор \ микроконтроллер и обратно.

Блок стабилизации напряжения служит для формирования необходимых напряжений питания для функционирования устройства, а также для защиты устройства от негативных процессов в бортовой сети транспортного средства.

АКБ – аккумуляторная батарея, является встроенным резервным источником питания обеспечивающим выполнение функций аппаратуры спутниковой навигации даже в условиях пропадания напряжения в бортовой сети ТС

SD карта применяется для расширения возможностей устройства по хранению Log файлов или обновления встроенного ПО устройства с внешнего носителя.

3.5 Принцип работы

Автомобили, оборудованные бортовыми устройствами V2X, передают широкополосно сообщения с данными о местоположении и состоянии своих систем. Эти сообщения поступают на другие бортовые устройства V2X и на телекоммуникационные элементы дорожной инфраструктуры (RSU - Road Side Unit) в зоне радиовидимости. Бортовые устройства V2X и RSU анализируют, поступившую от множества автомобилей информацию и генерируют рассылку предупреждающих сообщений о возможных столкновениях и других инцидентах. Бортовые устройства V2X также генерируют уведомления водителю через человеко-машинный интерфейс. Для передачи данных по радиоканалу между RSU и бортовыми устройствами V2X используется стандартизированный организацией ETSI стек протоколов V2X. Предупреждения о возможных инцидентах также отправляются в ИТС платформу (программное обеспечение, развернутое в центре управления ИТС), для принятия необходимых действий в зависимости от инцидента и сбора статистики по отдельным участкам дорожной сети. В свою очередь, платформа ИТС на основе данных

вводимых операторами и данных из других систем генерирует сообщения, передаваемые на RSU и необходимые для реализации V2X сценариев (информация о планируемых дорожных работах, информация о существенных ухудшениях погодных условий, информация о режимах работы светофорных объектов и т.д.). Указанная информация обрабатывается RSU и рассылается в качестве предупреждений на бортовые устройства V2X, находящиеся в их зоне действия.

Принцип работы V2X части устройства проиллюстрирован на рисунке 3.7.

Параллельно с реализацией функций устройства V2X, TEDIX-V2-LTE также реализует функции аппаратуры спутниковой навигации (ACH). В рамках функций ACH устройство осуществляет сбор телеметрической информации от различных датчиков, установленных в транспортном средстве и подключенных к интерфейсам устройства, а также передачу этой информации и данных по навигационным параметрам на сервер мониторинга транспорта в протоколе EGTS, описанном в ГОСТ 33472-2015.

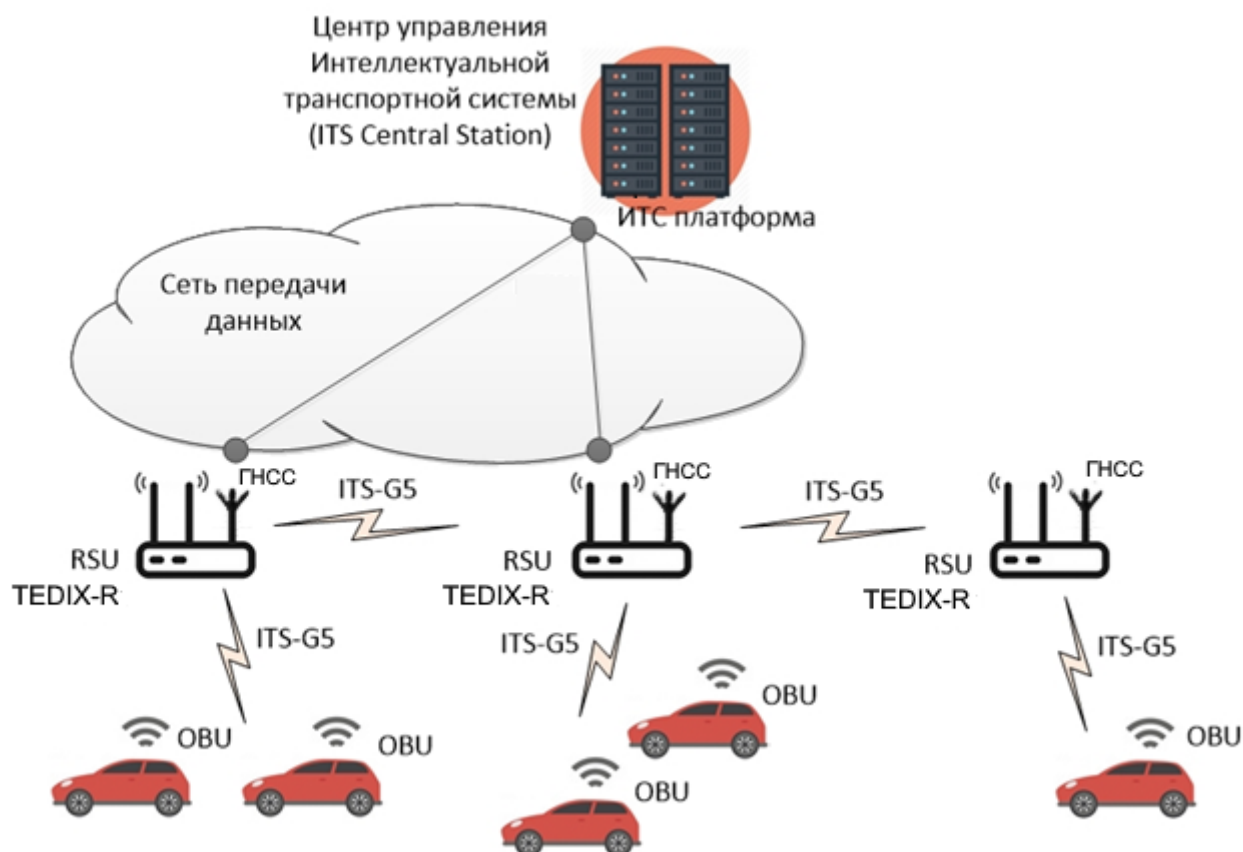


Рисунок 3.7 - Взаимодействие TEDIX - V2-LTE (OBU) с TEDIX-R2 (RSU)

3.6 Поддерживаемые V2X стандарты, приложения и сервисы

Устройство поддерживает следующие стандарты подмножества V2X:

ETSI EN 302 665 (архитектура)

ETSI EN 302 636-4-1 (GeoNetworking)

ETSI EN 302 636-5-1 (BTP)

ETSI EN 302 637-2 (CAM)

ETSI EN 302 637-3 (DENM)

ETSI TS 103 301 (в части MAPEM, SPATEM, RTCMEM)

ETSI EN 302 895 (LDM)

Устройство поддерживает работу следующих V2X приложений и сервисов (см. таблицу 3.4)

Таблица 3.4

Наименование рус.	Наименование англ. (краткое наименование)	Соответствие стандарту
Предупреждение о приближении ТС служб экстренного реагирования	RHS- Emergency vehicle approaching (EVA)	ETSI TS 102 637-1 пункт 6.1.4.1, ETSI TS 101 539-1 пункт 6.3.1
Предупреждения о неблагоприятных погодных условиях	RHS-Adverse Weather Conditions (AWC) Warning	ETSI TS 101 539-1- Road Hazard Signalling application-Adverse Weather Warning
Предупреждение о приближении к месту дорожных работ	RHS-Roadwork (RWW)	ETSI TS 101 539-1- Road Hazard Signalling application-Roadwork
Предупреждение о резком торможении ТС в потоке впереди по ходу движения	RHS-Emergency Electronic Brake Lights (EEBL)	ETSI TS 101 539-1- Road Hazard Signalling application-Emergency Electronic Brake Lights

Информация о времени и фазах работы светофора	Signal Phase Timing (SPAT)	-
Информация об оптимальной скорости подъезда к перекрестку	GLOSA	-
Ассистент движения на перекрестке	Intersection Movement Assist (IMA)	ETSI TS 102 637-1 пункт 6.1.4.3, ETSI TS 101 539-2
Ассистент поворота налево	Left Turn Assist (LTA)	
Предупреждение о проезде на запрещающий сигнал светофора	Red Light Violation Warning (RLVW)	ETSI TS 102 637-1
Предупреждение о нахождении пешеходов на проезжей части	Human Presence on The Road (HPR)	ETSI TS 102 637-1 пункт 6.2.4.8, ETSI TS 101 539-1 пункт 6.3.10

4 Настройка и подготовка к работе

4.1 IP адрес и подключение к устройству для настройки

Изначально устройства выпускаются с завода изготовителя с включенной опцией DHCP, т.е. устройство при включении его в локальную сеть получит IP адрес автоматически от DHCP сервера. Узнать выделенный устройству IP адрес можно на DHCP сервере по известному MAC-адресу (как узнать MAC-адрес устройства читайте в разделе «идентификация устройства в сети»). Стандартный адрес и порт подключения (для версии 3.3 образа встроенного ПО и выше) - <https://<IP-адрес>:7246/>, где <IP-адрес> – это выделенный для TEDIX-V2-LTE IP-адрес.

Также подключиться к устройству можно, соединив его напрямую кабелем Ethernet с персональным компьютером, и использовать IP адрес по умолчанию **192.168.168.192/24**.

Если вам нужно использовать специфические статические настройки для TEDIX-V2-LTE («IP-адрес», «маска сети», «шлюз по умолчанию»,

«DNS»), вы можете изменить параметры через Web-интерфейс устройства на требуемые, отредактировав соответствующие пункты в меню «Конфигурация» -> «Сеть». Более подробную информацию о возможностях настройки и мониторинга параметров TEDIX–V2-LTE через Web-интерфейс можно найти во встроенной справке этого интерфейса.

Настройка параметров функционирования устройства TEDIX–V2-LTE как аппаратуры спутниковой навигации производится через специальное приложение «Fort Configurator». Получите приложение, обратившись в службу технической поддержки Форт-Телеком. Используйте для подключения интерфейс Ethernet и приложение версии не ниже 2.6.3. После установки и запуска приложения для подключения к устройству используйте опцию «Подключение по TCP» выбирая пункт «TCP-клиент» как показано на рисунке ниже.

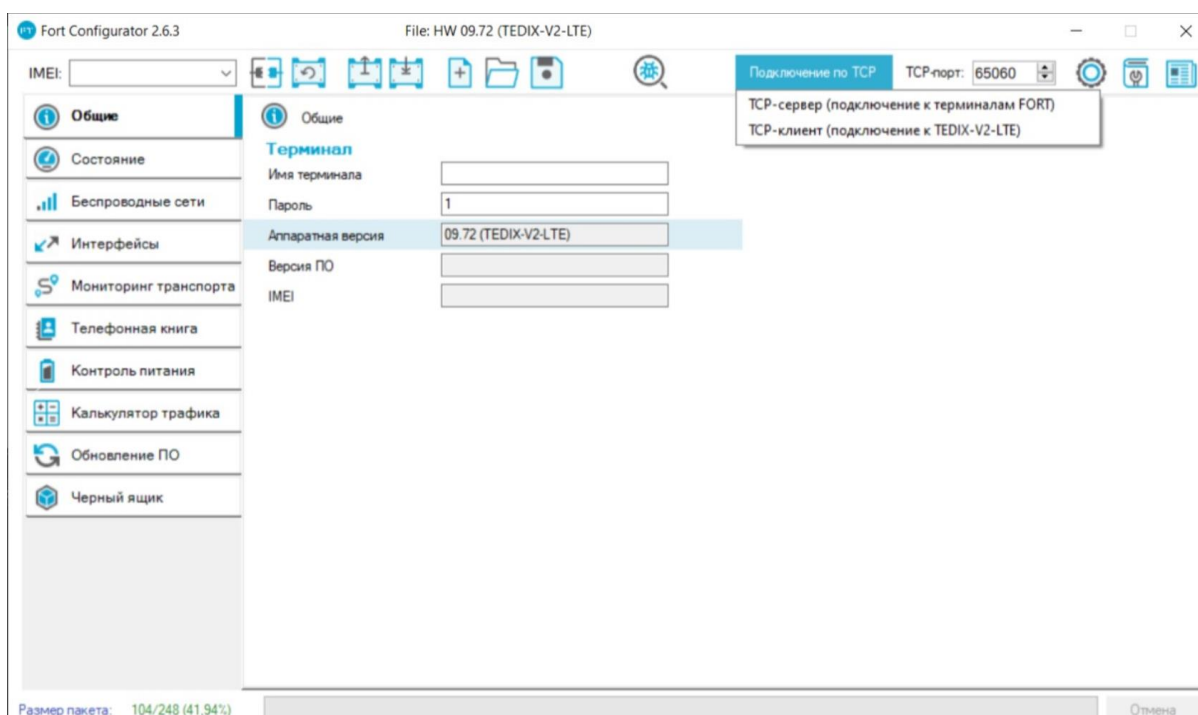


Рисунок 4.1 «Приложение Fort Configurator»

В появившемся меню укажите IP адрес устройства и порт 61714.

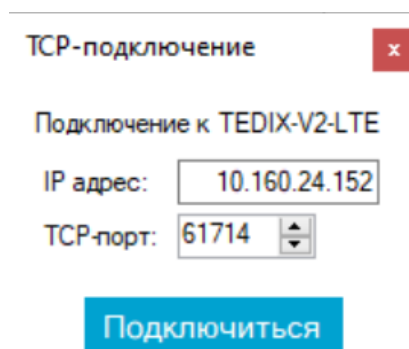


Рисунок 4.2 «Окно TCP подключения к устройству»

Подробную информацию о порядке настройки и описание доступных параметров читайте в справочном руководстве встроенном в приложение «Fort Configurator».

4.2 Идентификация устройства в сети

MAC-адрес устройства указан на этикетке на его корпусе. Младшие 4 байта MAC-адреса используются при формировании hostname и при взаимодействии в сети Ethernet или WiFi. Если устройство настроено для работы по технологии WiFi его идентификатор также будет сформирован на основе MAC-адреса по принципу TEDIX-AAAAAAAA

Например, устройство с MAC-адресом = d0:78:14:38:af:89 будет иметь hostname = TEDIX-V2-LTE-1438AF89, в сети WiFi TEDIX-V2-LTE-1438AF89.

В V2X сети устройство имеет уникальный идентификатор Station ID, который представлен в десятичном виде (например stationID = 339259273).

ПРИМЕЧАНИЕ - Узнать Station ID TEDIX-V2-LTE можно в веб-интерфейсе RSU в разделе "Мониторинг" (TEDIX-V2-LTE должна находиться в радиусе действия RSU).

4.3 Настройка Android приложения HMI

Частью системы, устанавливаемой на автомобиль, может быть не только бортовое устройство V2X (OBU) TEDIX-V2-LTE, но и планшет или бортовой компьютер на базе операционной системы Android. В этом случае на планшет/БК можно возложить функции средства отображения (Human Machine Interface -HMI) сообщений водителю, возникающих в процессе работы V2X приложений.

Устройство изначально настроено для передачи сообщений водителю через беспроводной интерфейс WiFi. Все настройки для подключения необходимо проводить на стороне Android устройства. Для получения арк файла и инструкций по настройке Android приложения обращайтесь в службу технической поддержки ООО «Форт-Телеком».

4.4 Подключение к OBU с использованием Wi-Fi

Для *подключения* к беспроводной сети вам понадобится имя сети (SSID) и *пароль* (Password, Key). Найдите сеть WiFi нужного устройства на основе его MAC адреса и подключитесь к ней с использованием пароля **syxbMJ4z**

Например, устройство с MAC-адресом = d0:78:14:38:af:89 будет иметь название сети WiFi TEDIX-V2-LTE-1438AF89.

4.5 Режим аварийного восстановления ПО

В случае невозможности полноценной загрузки операционной системы (например, из-за существенного сбоя программного или аппаратного обеспечения) устройство TEDIX переходит в специальный режим аварийного восстановления (Emergency Mode).

В режиме аварийного восстановления устройство будет доступно через Web интерфейс по адресу выделенному ему DHCP сервером (если сервер доступен в сети), либо по адресу <http://192.168.168.192:7246>.

В режиме аварийного восстановления устройство всегда возвращает только Web-страницу как на рисунке ниже. При появлении данного сообщения обратитесь в службу технической поддержки ООО «Форт-Телеком» для проведения попыток восстановления устройства специалистами.

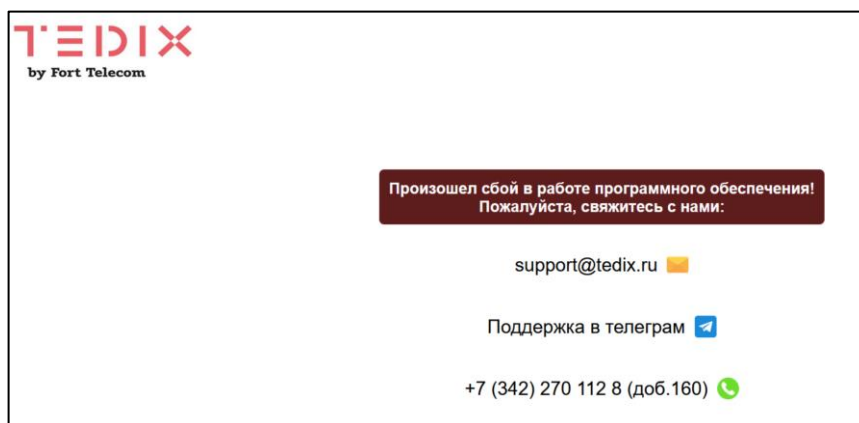


Рисунок 4.3 – Web интерфейс в режиме восстановления устройства

4.6 Контроль состояния устройства и индикация

Устройство TEDIX-V2-LTE имеет индикатор на лицевой панели корпуса, обозначенный LED, а так же возможность подключения выносного двухцветного индикатора (контакт IND разъема X2) или индикатора, встроенного в блок интерфейса пользователя (БИП) (не входят в комплект поставки).

Индикация состояния устройства осуществляется по следующей схеме:



Стандартное состояние светодиода зависит от результата самотестирования устройства (горит красным, если выявлена неисправность, не горит – если неисправность не выявлена). Раз в минуту индикатор последовательно отображает статус внешнего питания, передачи данных на сервер и валидности (захвата) координат местоположения.

Если присутствует однократное мигание красным перед одним или серией миганий зеленым светодиодом, то в данный момент отсутствует внешнее питание устройства, но линия зажигания активна (устройство находится в режиме передачи данных на сервер и энергосбережения). Данный режим (уведомление об отсутствии внешнего питания)

отображается только на выносном индикаторе, индикатор встроенный в устройство находится в выключенном состоянии.

Количество миганий зеленым светодиодом отражает статус передачи данных на сервер мониторинга:

- однократное мигание – за последнюю минуту была как минимум одна успешная передача данных на один из сконфигурированных серверов,

- двукратное мигание – устройство зарегистрировано в сети GSM\3G, но не может установить соединение с сервером (сервер не отвечает, недоступна услуга GPRS и т.п.),

- трехкратное мигание – устройство не может зарегистрироваться в сети GSM (сеть недоступна, не установлена SIM карта, и т.п.).

Если после одного или серии миганий зеленым светодиодом присутствует однократное мигание красным, то в данный момент координаты местоположения не могут быть достоверно определены (невалидны) (нет приема сигналов от спутников ГНСС, прошло недостаточно времени для захвата и т.п.).

Также при активной функции «аппаратура спутниковой навигации» возможна индикация нажатия «тревожной кнопки» («сигнал бедствие»). При нажатии соответствующей кнопки в течении 30 секунд индикация будет осуществляться в режиме как показано на схеме ниже.

Состояние/Индикация	1 секунда		2 секунда	
	Активация «тревожной кнопки» («сигнал бедствие»)	выкл.	кр.	кр.

5 Монтаж устройства в транспортном средстве

5.1 Общие требования к прокладке кабеля в транспортном средстве.

При прокладке кабелей в транспортном средстве, следует придерживаться следующих требований:

1. Не допускается прокладывать кабель вблизи движущихся частей, источников электромагнитных помех (стартера, генератора, катушки зажигания, высоковольтных проводов).
2. При выборе мест для прокладки необходимо избегать прилегания кабеля (жгута) к острым краям элементов автомобиля.
3. После монтажа убедитесь, что все соединения надежны и хорошо изолированы.
4. При необходимости нарастить длину проводов используйте кабель сечением не менее 0,5 мм². Соединение проводов осуществляйте методом скрутки или с использованием клеммников.

5.2 Монтаж устройства в транспортном средстве

Осуществите подготовку места для установки устройства в транспортном средстве в строгом соответствии со следующими требованиями:

1. Место установки устройства должно быть выбрано, исходя из его габаритных размеров (196 x 116 x 47 мм), а также с учетом обеспечения требуемого пространства для удобного подключения разъемов.
2. Место установки должно обеспечивать возможность жесткого крепления устройства к корпусу транспортного средства.
3. Запрещено устанавливать устройство в местах, где его корпус или разъемы могут соприкасаться с движущимися частями или неизолированными электрическими контактами.
4. При выборе места для установки устройства необходимо учитывать допустимые условия его эксплуатации (температура и защита от влаги, см. технические характеристики). Запрещено устанавливать устройство в местах, где указанные условия не соблюдаются (например, моторный отсек).

ПРИМЕЧАНИЕ: Степень защиты телекоммуникационного блока от влаги и пыли IP51 достигается при монтаже его в ориентации разъемами антенн SMA вверх.

5. При выборе места установки устройства желательно обеспечить минимальное расстояние до разъема подключения к бортовой сети

автомобиля, а также с учетом возможности обеспечить прокладку кабелей антенн и жгутов проводов к местам подключений\установки.

6. Крепление устройства к монтажной поверхности осуществляйте с использованием винтов М3 (например, ISO 7045) или саморезов.

5.3 Установка и подключение антенн к устройству

Устройство комплектуется внешней комбинированной антенной 2xV2X+2xGSM+ГНСС и отдельной антенной WiFi. Для использования устройства необходимо осуществить монтаж антенн и прокладку кабеля до места установки устройства. Длина кабеля комбинированной антенны 2xV2X+2xGSM+ГНСС – 3м, WiFi антенны – 2м.

Комбинированная антенна 2xV2X+2xGSM+ГНСС разработана для монтажа на крыше транспортного средства. При ее монтаже необходимо обеспечить максимальную открытость небосводу активной (приемной) поверхности антенны для получения прямых сигналов с навигационных спутников, а также максимальную зону прямой видимости между устанавливаемой антенной и антеннами придорожного оборудования RSU / антеннами OBU других транспортных средств. Количество металлических элементов, «затеняющих» радиовидимость небосвода и зону прямой радиовидимости других антенн V2X должно быть минимальным.

Комбинированная антенна может крепиться с использованием комплектного гаечного крепления (резьба М27) или с использованием магнитного крепления, поставляемого по отдельному заказу.

ВНИМАНИЕ! На антенне располагается метка в виде треугольника (см. рисунок 5.1), при монтаже антенны ориентируйте ее меткой по ходу движения транспортного средства вперед, это обеспечит наибольшую дальность приема-передачи с RSU и OBU, расположенными по ходу движения и сзади.



Рисунок 5.1 Метка на корпусе комбинированной антенны.

Интерфейс WiFi в первую очередь предназначен для взаимодействия TEDIX-V2-LTE с устройствами человеко-машинного интерфейса (HMI-дисплеями) в кабине ТС. Для обеспечения лучших условий приема-передачи сигнала следует выбирать место монтажа WiFi антенны в салоне ТС по возможности минимизируя кол-во металлических преград между антенной WiFi и антенной HMI-дисплея. Антенна WiFi имеет клеевую поверхность, с помощью которой и производится ее монтаж к поверхности крепления.

При прокладке кабелей антенн следует учитывать требование по минимальному радиусу изгиба коаксиального кабеля – 15 мм. При размещении комбинированной антенны и прокладки кабеля на крыше ТС обеспечьте защиту кабеля от повреждения, используя гофру или иные защитные оболочки.

ВНИМАНИЕ! Внимательно выполняйте подключение разъемов антенны к соответствующим разъемам устройства согласно надписям на кабеле и надписям на лицевой панели. Кабели с надписью «V2X forward» и «V2X back» подключите к разъемам «V2X ANT 1» и «V2X ANT 2» (разъемы равнозначны и последовательность не важна), кабели с надписью «LTE» к разъемам «LTE ANT 1» и «LTE ANT 2», кабель с надписью «GNSS» к разъему «GNSS». Аккуратно без использования инструмента и приложения излишних усилий затяните гайки кабельных разъемов SMA.

5.4 Подключение цепей питания

Широкий диапазон входного напряжения (от 8 до 40 В) устройства позволяет использовать его в транспортных средствах с номинальным напряжением как 12 В, так и 24 В. Подключение цепей питания устройства к аккумуляторной батарее транспортного средства следует проводить по

схеме, представленной на рисунке ниже. Предохранитель, поставляемый в комплекте с устройством, рекомендуется подключать в цепь максимально близко к источнику тока.

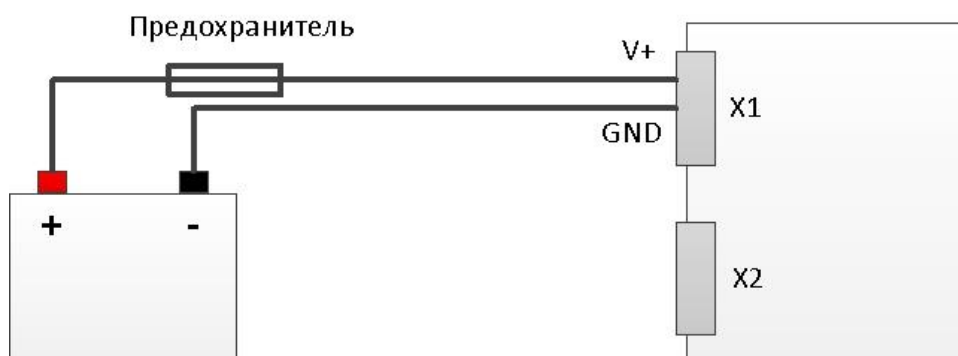


Рисунок 5.2

5.5 Подключение к контакту «зажигание»

Для контроля фактов включения двигателя устройство подключается к цепям зажигания транспортного средства. Подключение рекомендуется проводить согласно схеме на рисунке 5.3.

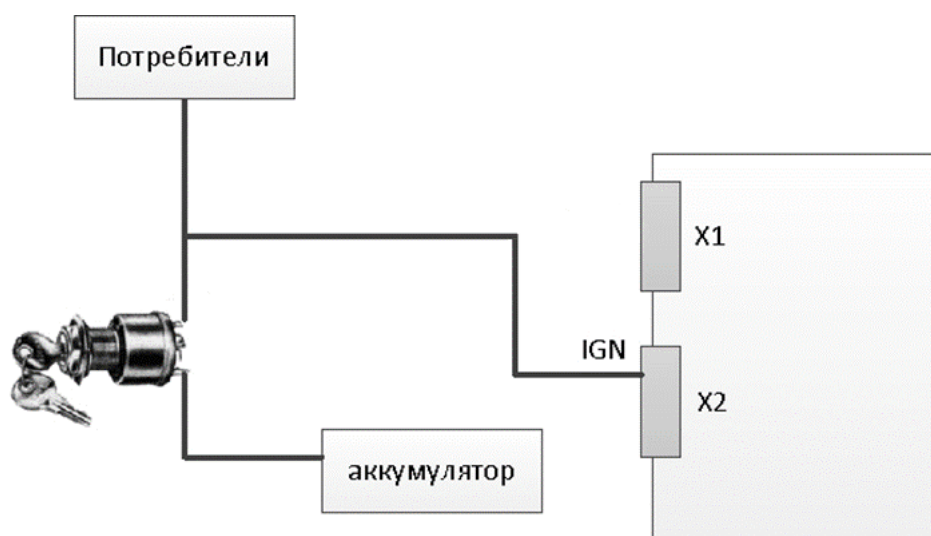


Рисунок 5.3

5.6 Подключение аналоговых входов

Устройство оснащено двумя аналоговыми входами для измерения напряжения. Первый вход A1 измеряет напряжение в диапазоне 0-15В, второй - A2 в диапазоне 0-30В. К данным входам могут подключаться любые датчики с соответствующим выходом:

- датчики уровня топлива;
- датчики нагрузки на ось ТС;
- датчики температуры;
- и т.д.

Схема подключения датчиков, не имеющих собственного питания, к аналоговым входам (например, высокоомных датчиков температуры) показана на рисунке 5.4.

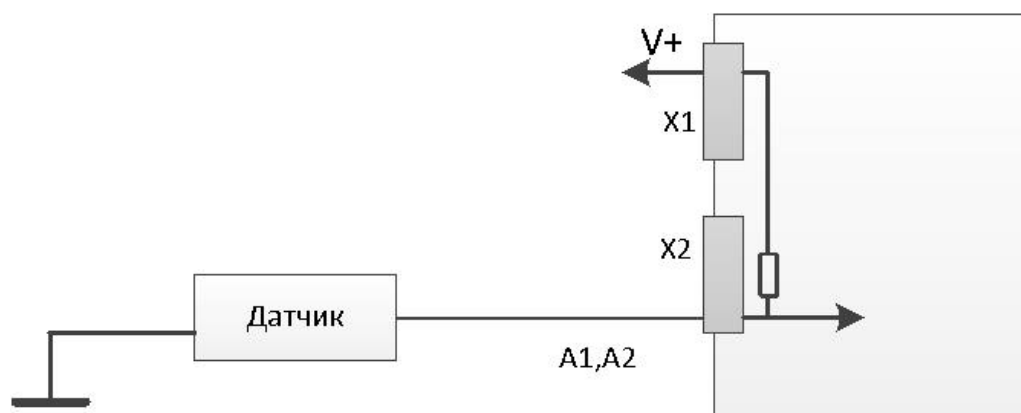


Рисунок 5.4

В приведенном случае изменение напряжения на датчике будет фиксироваться относительно внутреннего стабилизированного опорного напряжения в устройстве +6 В.

Любой из аналоговых входов может также использоваться для подключения дискретных (цифровых) датчиков по аналогичной схеме. Для чего после подключения в конфигурации устройства необходимо задать пороги перехода значения из 0 в 1 и обратно.

Для подключения аналоговых датчиков, имеющих внешнее питание (например, штатного датчика уровня топлива), необходимо использовать схему, показанную на рисунке 5.5:

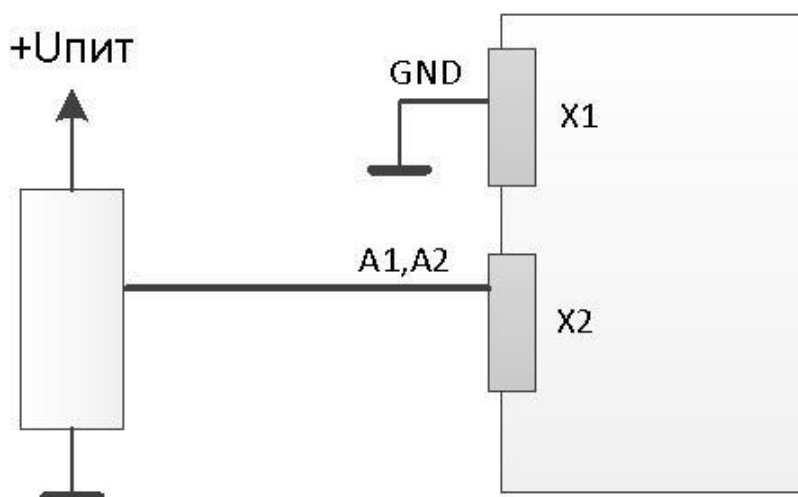


Рисунок 5.5

В данном случае изменение напряжения будет фиксироваться относительно питающего напряжения датчика. Для корректной работы

схемы «земля» устройства и «земля» питающих цепей датчика должны быть объединены.

5.7 Подключение цифровых входов.

Устройство имеет 4 цифровых входа. Два входа DI1 и DI2 подключены к разъему X1 и могут использоваться в V2X части устройства для решения следующих задач:

- подключение сигнала левого поворота (реализация приложения "Ассистент поворота налево")
- подключение датчиков открытия дверей в общественном транспорте (приложение «приоритетный проезд», автоматическое предоставление приоритета при отъезде от остановочного пункта)
- подключение кнопки «запрос приоритетного проезда» (приложение «приоритетный проезд» по требованию)
- подключение датчика работы проблескового маяка и сирены (реализация приложения предупреждение о приближении экстренных служб).

Еще два цифровых входа D3 и D4 подключены к разъему X2 и транслируются на АСН часть устройства, информация об активации сигнала на входе передается на сервер мониторинга транспорта.

Подключение дискретных\цифровых датчиков (кнопок, датчиков «сухой контакт» и пр.) проводить согласно рисунку 5.6.

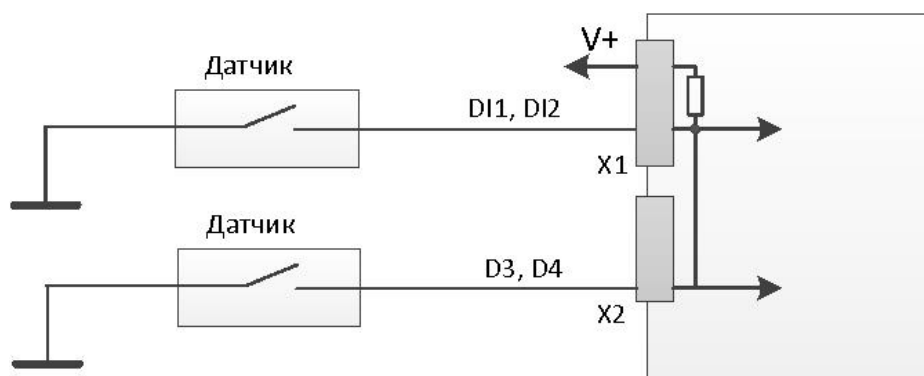


Рисунок 5.6

5.8 Подключение цифровых выходов

Устройство имеет 1 выход для управления исполнительными механизмами на борту ТС (контакт O1, разъем X2). Исполнительные устройства, потребляющие не более 1 А, возможно подключать по схеме на рисунке 5.7.

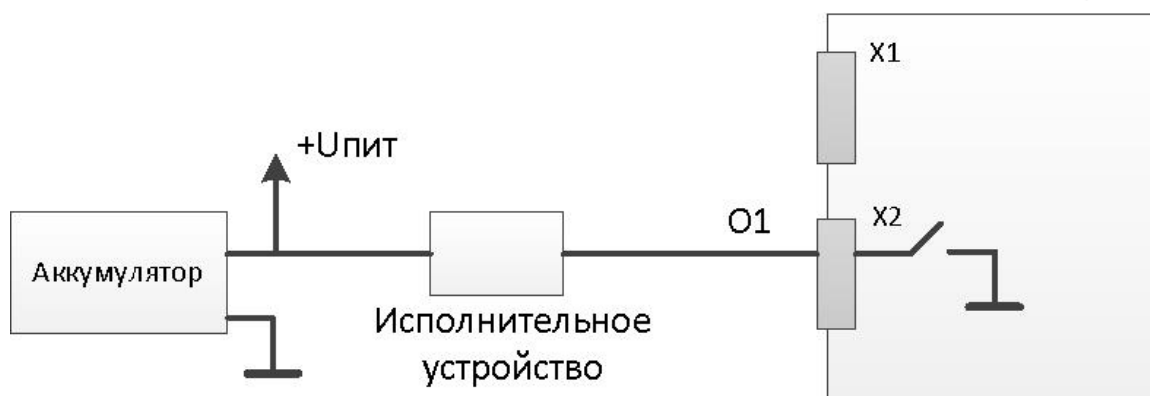


Рисунок 5.7

Подключение исполнительных устройств, потребление тока которых превышает 1 А, следует проводить с использованием дополнительного реле.

5.9 Подключение интерфейсов RS-485, RS-232, 1-WIRE, CAN

Подключение устройств с интерфейсами RS-485, RS-232, 1-WIRE к устройству, а также подключение к CAN шине автомобиля проводите согласно следующей схеме и с учетом требований руководства по эксплуатации (монтажу) подключаемых устройств. Для подключения к интерфейсам RS-232, RS-485, CAN разъема X1 используйте ту же схему подключения.

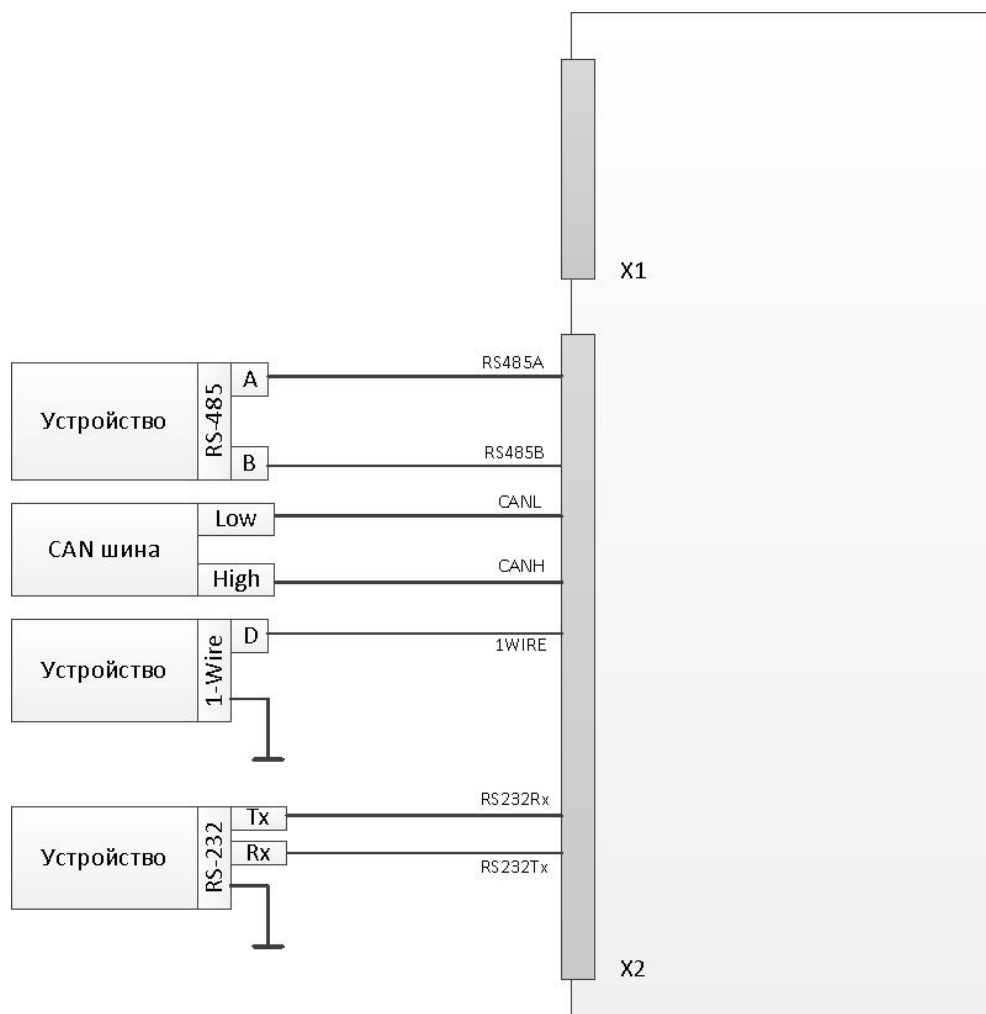


Рисунок 5.8

ПРИМЕЧАНИЕ - Если контакты устройства с интерфейсом RS-485 обозначены как «+» и «-», подключение необходимо вести по принципу «+» на «А», «-» на «В» (требуется свериться с документацией на устройство).

6 Гарантии изготовителя

Гарантийный срок эксплуатации устройства - 3 года с даты продажи. В гарантийное обслуживание и ремонт принимается устройство в полной комплектности. Гарантийный ремонт не производится в следующих случаях:

- если гарантийный срок уже истек;
- при отсутствии маркировки с заводским номером на корпусе устройства, а также, если заводской номер был изменен, удален или неразборчив;
- при наличии внешних и внутренних механических повреждений, следов воздействия химических веществ, агрессивных сред, жидкостей, сильных загрязнений, а также при наличии насекомых или следов их пребывания;

- из-за несоблюдения правил подключения и эксплуатации, а также несоответствия параметров электропитания установленных руководством по эксплуатации;
- вследствие форс-мажорных обстоятельств, действий третьих лиц и других причин, независящих от изготовителя.

7 Техническая поддержка

Техническая поддержка по проектированию систем дорожной инфраструктуры и бортовым устройствам V2X, вопросам эксплуатации и настройки оборудования оказывается:

- по телефону (время для звонков 8-00 — 16-00 по московскому времени) 8 800 100 112 8
+7 (342) 270-11-28
- по e-mail: support@tedix.ru

Техническая документация доступна на сайте: <https://tedix.ru>

История версий документа:

Версия	Изменения	Дата введения
1	Исходная версия	21.06.2024
2	Добавлено упоминание антенны WiFi в комплектность, подключение к Web-интерфейсу, режим восстановления	24.06.2024
3	Уточнение в разделе монтаж устройства по его ориентации для достижения IP51 и информация о настройке параметров АСН части. Уточнение версии порта Ethernet	28.06.2024
4	Указания по винтам для крепления устройства, добавлен раздел об индикации	10.07.2024
5	Уточнения в раздел индикации	16.07.2024
6	Исключен контакт IGN на разъеме X1. Уточнение по надписям при подключении комбинированной антенны.	24.09.2024