



Телекоммуникационный элемент дорожной инфраструктуры
RSU

TEDIX–R2D2 RTK

Руководство по эксплуатации

Версия 2

Внимание!



Элементы блоков питания находятся под высоким напряжением. Категорически запрещается касаться токопроводящих элементов блоков питания под напряжением.



Изделие содержит встроенную АКБ. Транспортирование и хранение осуществляется при отключенной АКБ. Подключите АКБ перед использованием изделия.



Для эффективной работы грозозащиты необходимо:

- наличие качественно выполненного заземления согласно ПУЭ;
- использование экранированной витой пары с применением экранированных разъемов RJ45;
- минимизация длины витой пары и кабелей электропитания

Содержание

1 Назначение	4
2 Особенности.....	6
3 Описание	8
3.1 Внешний вид.....	8
3.2 Расположение элементов	10
3.3 Электропитание от сети переменного тока 230 В.....	11
3.4 Электропитание по PoE	12
3.5 Встроенная аккумуляторная батарея	13
3.6 Датчик вскрытия корпуса.....	16
3.7 Грозозащита	16
3.8 Индикация.....	17
3.9 GNSS приёмник	18
3.10 Радиointерфейс V2X	19
3.11 Принцип работы	20
3.12 Поддерживаемые V2X приложения и сервисы	23
3.13 Дополнительные возможности	24
4 Технические характеристики	24
5 Условия эксплуатации	26
6 Настройка и подготовка к работе.	27
6.1 IP адрес.....	27
6.3 Взаимодействие с сервером интеллектуальной транспортной системы ...	27
7 Монтаж устройства	27
7.2 Подключение к сети переменного тока 230 В	31
7.3 Подключение АКБ	32
7.4. Подключение антенн	32
7.5 Подключение порта X5 к оборудованию ИТС	33
7.6. Контроль индикаторов	34
8 Гарантии изготовителя	35
9 Техническая поддержка	35

1 Назначение

Устройство TEDIX–R2D2 — это телекоммуникационный элемент дорожной инфраструктуры для работы в сетях беспроводной передачи данных, организованных на базе технологии V2X по стандартам IEEE 802.11p (DSRC) и 3GPP TS 336.300 Rel. 14 (C-V2X). Выступая в качестве базовой станции сети V2X, устройство обеспечивает передачу информации между бортовым оборудованием автомобилей, элементами дорожной инфраструктуры и интеллектуальной транспортной системой (ИТС). Также RSU TEDIX–R2D2 RTK реализует функции базовой станции RTK, выдавая по радиоканалу навигационные поправки для абонентских устройств, находящихся в зоне приема.

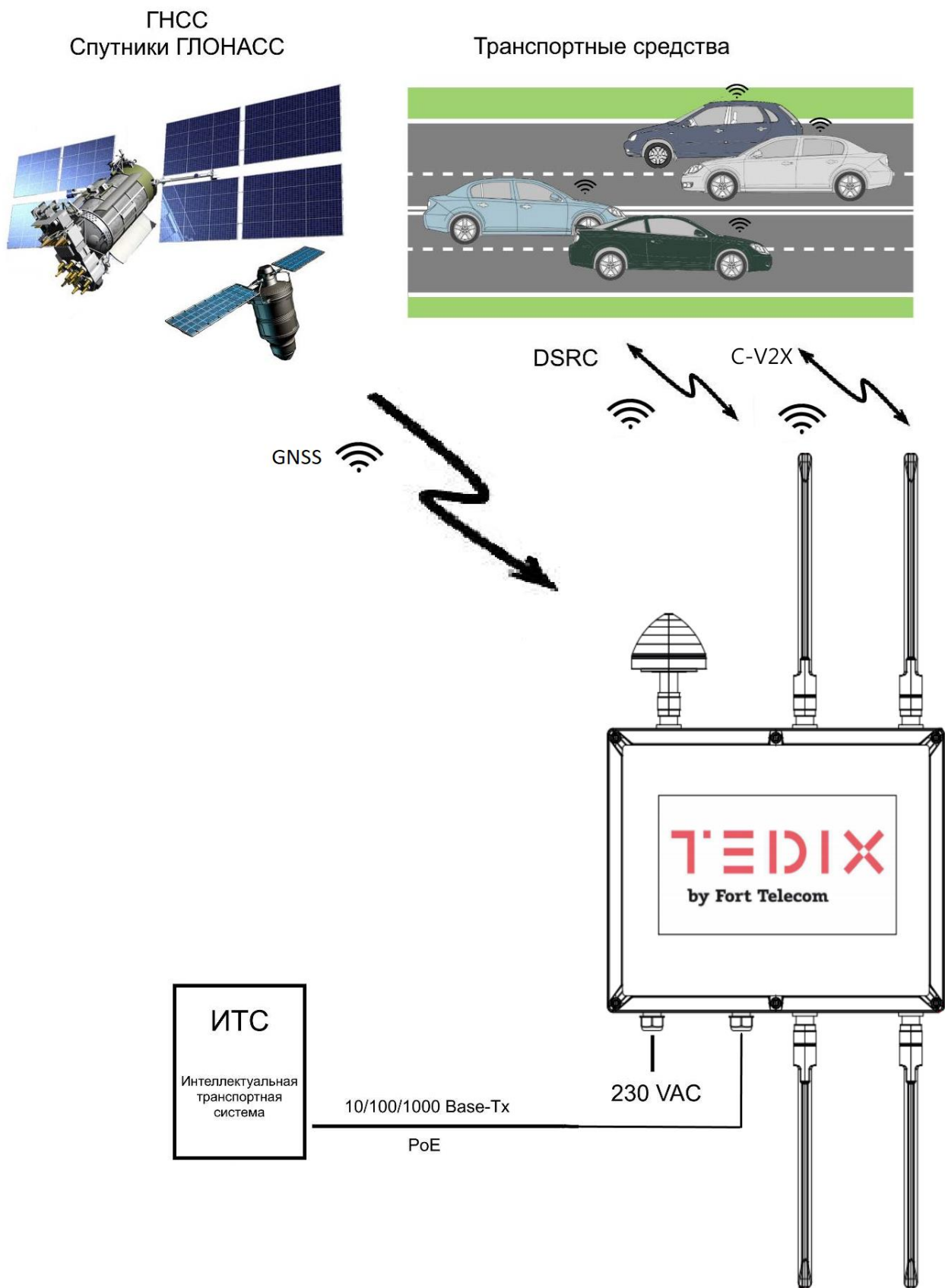


Рисунок 1.1 - Схема подключения TEDIX-R2D2

2 Особенности

Всепогодное исполнение

Корпус устройства выполнен из технополимера, устойчивого к жестким условиям эксплуатации. Защита от пыли и влаги IP66.

Работа при экстремальных температурах

В устройстве используется промышленная элементная база с расширенным температурным диапазоном. Гарантируется работа от минус 40 до плюс 70°C (предварительный прогрев АКБ для заряде при отрицательных температурах)

Подключение к 230 В

Встроенный блок питания обеспечивает непосредственное подключение к электропитанию ~230 В и исключает потребность в дополнительных блоках питания.

Электропитание по PoE

Электропитание может осуществляться по технологии PoE (Power over Ethernet) от любого порта, поддерживающего стандарт IEEE802.3at.

Бесперебойное электропитание

В случае пропадания питания от основного источника (230 В или PoE), устройство переходит на электропитание от встроенной аккумуляторной батареи. Длительность такого режима работы составляет не менее 3 ч, что достаточно для устранения неисправности.

Грозозащита

Встроенная грозозащита по портам Ethernet и питанию ~230 В защищают TEDIX-R2D1 от импульсных помех, наведенных грозовыми разрядами.

Сетевой интерфейс.

Передачу/прием данных по линии Ethernet (порт 10/100/1000Base-Tx).

Обновления встроенного ПО

Возможно обновить встроенное ПО через технологический порт USB 2.0 OTG или Ethernet.

Синхронизация времени

В устройстве используется точная синхронизация времени посредством использования ГЛОНАСС приёмника.

3 Описание

3.1 Внешний вид

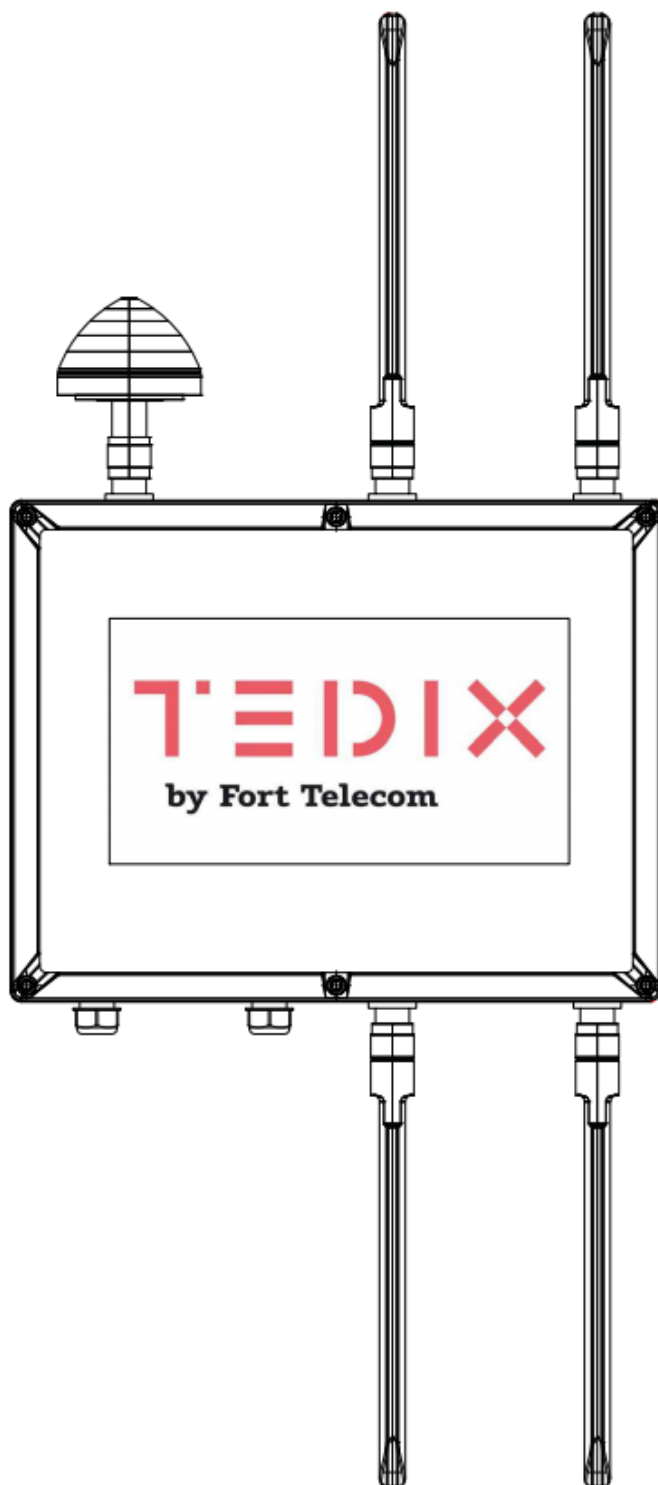


Рисунок 3.1.1 – TEDIX–R2D2 - вид снаружи



Рисунок 3.1.2 – Антенна V2X JPC MS-A0-DZ2-A (в поставке по умолчанию 4 шт.)



Рисунок 3.1.3 – Антенна GPS/ГЛОНАСС

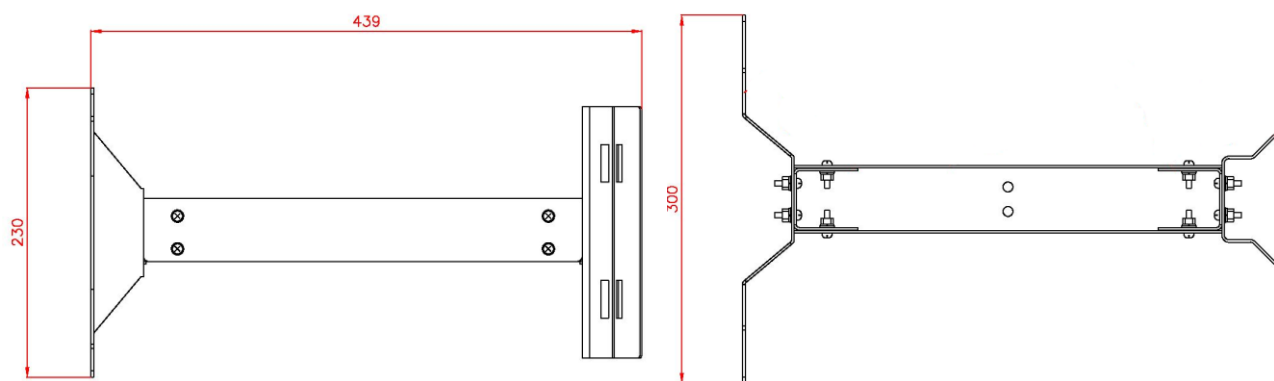


Рисунок 3.1.4 – Кронштейн крепления на опору (столб, мачту)

3.2 Расположение элементов

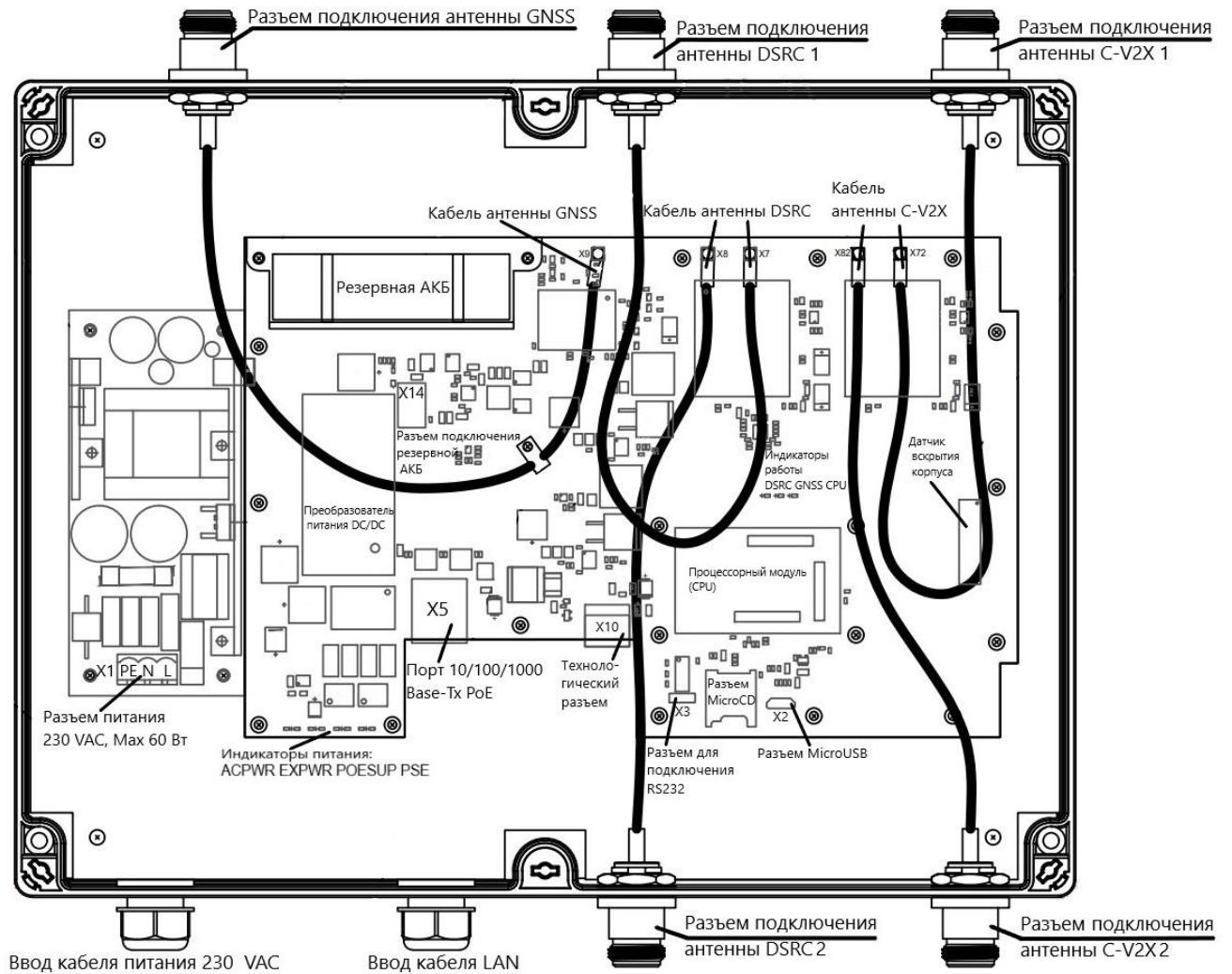


Рисунок 3.2.1 - Расположение элементов TEDIX-R2D2

3.3 Электропитание от сети переменного тока 230 В

TEDIX–R2D2 может быть запитан непосредственно от сети переменного тока 230 В. Питающий кабель заводится внутрь блока через гермоввод и подключается к клеммной колодке коннектора X1 блока питания. Используйте кабель сечением 1,5 мм². Заземление устройства обязательно. Заземлению подлежит контакт PE клеммной колодки. Сопротивление заземления должно быть не более 4 Ом.

Не допускайте касания печатных плат жилами питающего кабеля под напряжением.

ВАЖНО!

Выход из строя в этом случае влечет отказ от гарантии.

При наличии электропитания от сети переменного тока 230 В, электропитание по PoE не осуществляется. Питание по PoE, в этом случае, является резервным источником электропитания. TEDIX–R2D2 перейдет на питание от PoE при пропадании питания от сети переменного тока. В случае отсутствия источников электропитания от сети переменного тока 230 В и PoE, электропитание TEDIX–R2D2 осуществляется от встроенной АКБ.

ВАЖНО!

3.4 Электропитание по PoE

TEDIX–R2D2 поддерживает электропитание по технологии IEEE802.3at. Питание подается внешним Ethernet-портом, например, коммутатора с PoE, выполняющим функцию инжектора, по парам 1, 2 и 3, 6 (Вариант «А») поверх данных либо по свободным парам 4, 5 и 7, 8 (Вариант «В»). При этом в TEDIX–R2D2 на входном порту X5 реализована функция разделения передаваемой поверх Ethernet энергии питания от передачи данных, т.е. реализована функция PoE сплиттера.

TEDIX–R2D2 может быть запитан от порта Ethernet, поддерживающего стандарт как PoE с мощностью 15 Вт, так и поддерживающего стандарт PoE+ с мощностью 30 Вт.

Ethernet кабель заводится внутрь блока через гермоввод, кримпируется экранированной вилкой RJ-45 (не входит в комплект поставки) и подключается к порту X5. Используйте экранированный Ethernet кабель для обеспечения работы цепей грозозащиты.

ВАЖНО!

При необходимости питания по PoE, сеть переменного тока 230 В должна быть отключена от устройства. В случае пропадания электропитания по PoE, питание TEDIX–R2D2 будет осуществляться от встроенной АКБ.

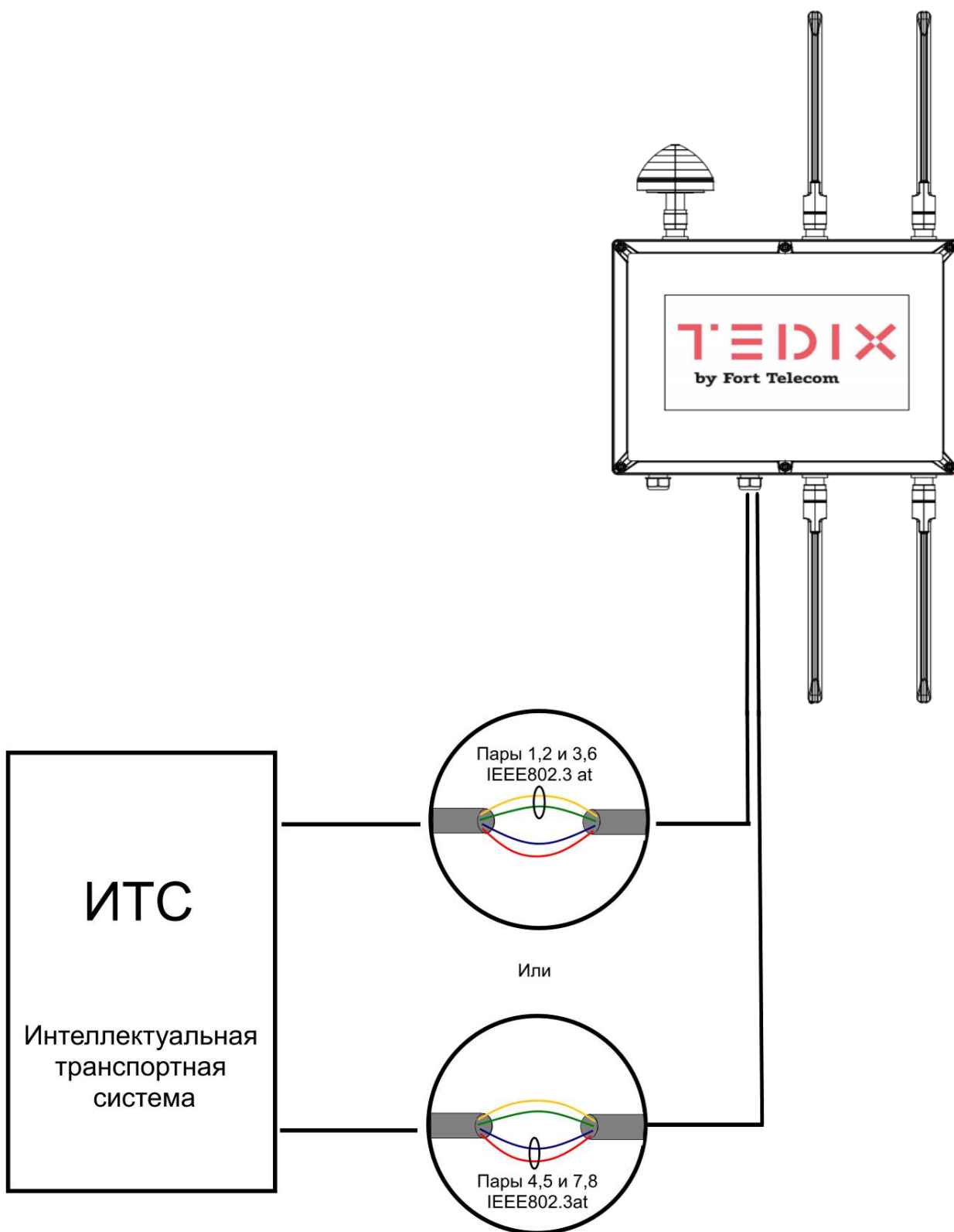


Рисунок 3.4.1 - Варианты питания по PoE

3.5 Встроенная аккумуляторная батарея

В TEDIX–R2D2 установлена литий ионная аккумуляторная батарея (АКБ) 18650-11.1V/2500mAh с характеристиками согласно таблице 3.5.1

Таблица 3.5.1

Характеристика	Значение
Номинальное напряжение, В	11,1
Напряжение полностью заряженной АКБ, В	12,6 ± 0,1
Напряжение разряженной АКБ, В	8,25 ± 0,05
Напряжение отключения АКБ при разряде, В	7,5 ± 0,1
Емкость, mAh	2500
Количество циклов заряд / разряд, шт.	500

Для обеспечения эффективного заряда при отрицательных температурах АКБ снабжена подогревом, управляемым в соответствии с показаниями датчика температуры. Без использования подогрева заряд АКБ включается только при температуре окружающей среды 0 °С и выше, при включенном подогреве АКБ заряжается при температуре минус 15 °С и выше.

Время работы TEDIX–R2D2 от АКБ при полностью заряженной батарее (и температуре 25 °С) составляет не менее 3 часов.

Транспортирование и хранение

осуществляется при отключенной АКБ.

Хранение АКБ допускается при температуре от минус 30 °С до плюс 60 °С. Рекомендуется

хранить АКБ при температуре от минус 10 °С

до плюс 35 °С. Длительное более трех часов

нахождение АКБ в условиях превышения

окружающей температуры 60 °С приводит к

деградации ее характеристик. Строго

запрещено хранить или эксплуатировать АКБ

при температуре выше плюс 85 °С

Подключите АКБ в соответствии с п. 6 перед началом использования TEDIX–R2D2.

ВАЖНО!

Отключение АКБ от разъёма платы проводите, нажимая и удерживая защёлку на разъёме X14 кабеля подключения АКБ в соответствии с рисунком 3.5.1



Рисунок 3.5.1 – Отключение АКБ

Алгоритм заряда АКБ, включает в себя следующие действия.

1. Проверка что АКБ подключена к устройству, проверка наличия внешнего питания, проверка необходимости заряда АКБ (напряжение ниже нормы), проверка достаточности температуры окружающей среды для заряда.
2. Если все условия п.1 выполняются, включается заряд АКБ на 4 часа, переход на п.4. Если температура окружающей среды ниже нормы 0 °C, включается подогрев на 2 часа и переход на п.3. Если не выполнены другие условия, ожидается пока они будут выполнены.
3. Если через 2 часа подогрева температура продолжает быть ниже нормы, включается таймер на 12 часов, по истечении которого попытка подогрева будет повторена. Если температура в норме, включается заряд АКБ, переход на п.4, подогрев АКБ продолжается до окончания заряда.
4. По истечению заряда АКБ (напряжение достигло нормы) подогрев и заряд отключаются. Если в процессе заряда АКБ, контроллер заряда сообщает о возникновении ошибки, заряд прекращается, увеличивается счетчик ошибок, попытка заряда АКБ начинается с начала.
5. Если счетчик ошибок заряда АКБ превысил 3, АКБ признается неисправной, сообщение об этом может быть передано в систему

мониторинга оборудованием, например, по протоколу SNMP. Попытки заряда АКБ прекращаются.

3.6 Датчик вскрытия корпуса

На плате TEDIX–R2D2 расположен оптический датчик вскрытия корпуса устройства.

Информация о вскрытии передаётся через порт Ethernet X5 в Интеллектуальную Транспортную Систему или центр диагностики исправности оборудования дорожной инфраструктуры.

3.7 Грозозащита

TEDIX–R2D2 имеет встроенную схему грозозащиты, которая обеспечивает защиту от синфазных и дифференциальных электромагнитных помех для порта X5 и цепей питания от сети ~230 В.

Устройство устойчиво к микросекундным импульсным помехам большой энергии по ГОСТ Р 51317.4.5 со степенью жесткости согласно таблице 3.7.1 при критерии качества функционирования В.

Устройство устойчиво к динамическим изменениям напряжения сети электропитания переменного тока по ГОСТ Р 51317.4.11 согласно таблице 3.7.2 при критерии качества функционирования В.

Таблица 3.7.1

Порт	Степень жесткости по таблице 1 ГОСТ Р 51317.4.5	Значение импульса напряжения, кВ+ 10%
Линии электропитания устройства “провод-провод”	3	2
Линии электропитания устройства “провод-земля”	4	4
Симметричные линии связи устройства “провод-земля”	3	2

Таблица 3.7.2

Типы воздействий	Степень жесткости испытаний	Испытательное напряжение, % U_n , + 5 %	Амплитуда динамических изменений напряжения, % U_n	Длительность динамических изменений напряжения, периоды (мс)
Провалы напряжения	1	70	30	10 (200)
Прерывания напряжения	1	От 0 до 20	100	1 (20)
Выбросы напряжения	2	120	20	25 (500)
Примечание – U_n – номинальное напряжение электропитания.				

(Критерий функционирования В - временное ухудшение качества функционирования или прекращение выполнения установленной функции с последующим восстановлением нормального функционирования, осуществляемым без вмешательства оператора)

Сохранение работоспособности при колебаниях питающего напряжения от ~187 до ~253 В.

3.8 Индикация

На плате устройства установлены индикаторы, показанные на рисунке 3.2.1 - Расположение элементов TEDIX–R2D2. Описание назначения индикаторов приведено в таблице 3.8.1.

Таблица 3.8.1

Индикаторы электропитания	
ACPWR	наличие напряжения питания 230 В
EXPWR	наличие напряжения питания от источника 230 В или PoE
POESUP	Питание устройства осуществляется по PoE (произошло корректное распознавание по протоколу, питание подано на внутренние схемы)
PSE	индицирует осуществление питания по PoE+ (30 Вт) в ином случае используется PoE (15Вт)
Индикатор наличия внешнего питания	
DCPWR	Наличие питания от внешних источников (230 В, PoE, технологический разъем 8-32 В), если не горит, то питание осуществляется от АКБ
Индикаторы активности	
ITS-G5	Ведется обмен данными по интерфейсу V2X (за последнюю секунду поступило хотя бы одно входящее сообщение по радиоканалу)
GNSS	Есть захват спутников и навигационное решение
CPUACT	Мигает с частотой раз в секунду при корректной работе встроенного ПО
Индикатор Link Ethernet	
LINK	Ведется обмен данными по интерфейсу Ethernet

3.9 ГНСС приёмник

В TEDIX–R2D2 установлен ГНСС приёмник, позволяющий:

- выполнять TEDIX–R2D2 функцию базовой станции дифференциальной коррекции навигационных сигналов (режим RTK) и передавать корректирующую информацию ГНСС транспортным средствам для обеспечения решения ими навигационной задачи с высокой точностью;

- синхронизировать часы реального времени TEDIX–R2D2 и бортовых терминалов V2X транспортных средств.

Характеристики ГНСС приемника представлены ниже:

Поддерживаемые ГНСС	GPS, ГЛОНАСС, Galileo, Beidou
Кол-во рабочих каналов	184
Холодный старт	26 с
Горячий старт	2 с
Повторный захват	1 с
Чувствительность в режиме захвата	-148 дБм
Чувствительность в режиме слежения	-167 дБм
Поддерживаемый формат поправок	RTCM 3.3 (RTCM 10403.3)
Уровень точности до	5 см (2DRMS)

3.10 Радиоинтерфейс V2X

Радиоинтерфейс V2X предназначен для реализации обмена данными между устройством TEDIX–R2D2 и бортовыми устройствами V2X, установленными в транспортных средствах. Радиоинтерфейс реализует физический и канальный уровень стека протоколов ITS-G5 и C-V2X, согласно которому обеспечивается работа V2X приложений.

Частотный диапазон	5,85...5,925 ГГц
Поддержка ITS-G5 согласно	IEEE 802.11p, ETSI ES 302 663
Поддержка C-V2X согласно	3GPP TS 336.300 Rel. 14, ETSI EN 303 613
Поддерживаемые скорости	от 3 до 27 Мбит\с
Чувствительность приемника	-98 дБм
Поддержка работы приемника в режиме Diversity	
Мощность передатчика	от 0 до +23 дБм
Тип антенн	внешние (разъем N male)
Усиление антенн	7 дБи (для JPC MS-A0-DZ2-A)

Поддерживаемые протоколы

и форматы сообщений	ETSI EN 302 636-4-1 (GeoNetworking)
	ETSI EN 302 636-5-1 (BTP)
	ETSI EN 302 637-2 (CAM)
	ETSI EN 302 637-3 (DENM)
	ETSI TS 103 301 (в части MAPEM, SPATEM, RTCMEM)
	ETSI EN 302 895 (LDM)

3.11 Принцип работы

Функциональная схема устройства показана на рисунке 3.11.1.

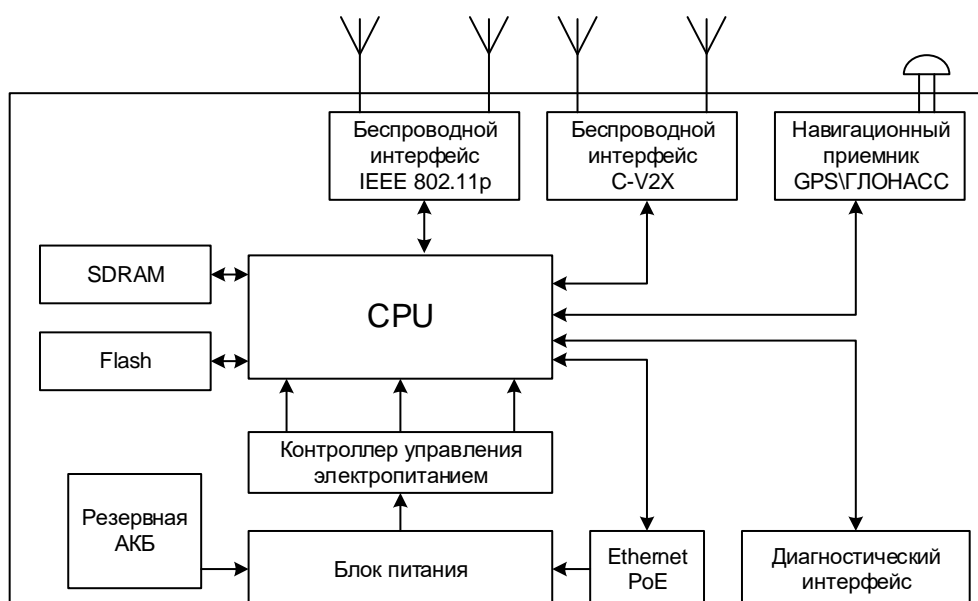


Рисунок 3.11.1 – Функциональная схема TEDIX–R2D2

CPU - центральный процессор. Служит для исполнения встроенного программного обеспечения RSU, исполнения сценариев и приложений V2X, обмена данными с ИТС, управления обменом данными по радиоканалу с транспортными средствами и другими элементами ИТС, контроля работоспособности самого устройства.

SDRAM – память, необходима для исполнения встроенного программного обеспечения.

Flash – память, необходима для энергонезависимого хранения встроенного программного обеспечения, файлов с настройками и

некоторых файлов, формируемых в процессе его исполнения (лог-файлы и пр.).

SD карта - применяется для расширения возможностей устройства по хранению Log файлов.

ВАЖНО!

Не допускается самостоятельная установка SD карты в прибор. При появлении необходимости установки SD карты в прибор - необходимо связаться для консультации с технической поддержкой производителя.

Блок питания – предназначен для обеспечения электропитания устройства от сети переменного тока напряжением 220 В, а также для обеспечения подключения альтернативного электропитания от резервной аккумуляторной батареи или Ethernet линии оборудованной технологией PoE. Блок питания также выполняет заряд АКБ.

Резервная АКБ – резервная аккумуляторная батарея предназначена для обеспечения электропитания в аварийном режиме, когда отсутствуют иные источники электропитания.

Узел Ethernet PoE – служит для разделения данных Ethernet и энергии электропитания, передаваемой по линии Ethernet. Представляет собой PoE сплиттер.

Контроллер управления электропитанием – предназначен для формирования набора напряжений постоянного тока, необходимых для функционирования устройства.

Беспроводной интерфейс IEEE 802.11p – радиointерфейс для обмена данными по радиоканалу с остальными элементами ИТС по стандарту IEEE 802.11p (ETSI EN 302 663, IEEE 802.11-2016).

Беспроводной интерфейс C-V2X – радиointерфейс для обмена данными по радиоканалу с остальными элементами ИТС по стандарту C-V2X (ETSI EN 303 613, 3GPP TS 336.300 Release 14).

Навигационный приёмник GPS / ГЛОНАСС – приёмник сигналов глобальных навигационных спутниковых систем (ГНСС), используется для задач синхронизации внутренних часов бортовых систем и внутренних часов устройства, а также для выдачи RTK поправок бортовым навигационным системам.

Интерфейс USB 2.0 OTG – предназначен для диагностики работоспособности устройства, прошивки технологических и рабочих исполняемых программ TEDIX–R2D2.

Технологические интерфейсы – не используются в процессе эксплуатации TEDIX–R2D2.

TEDIX–R2D2 в составе Интеллектуальной Транспортной Системы (ИТС) выполняет роль телекоммуникационного элемента дорожной инфраструктуры (RSU - Road Side Unit). Его работа во взаимодействии с другими элементами ИТС показана на рисунке 3.11.2.

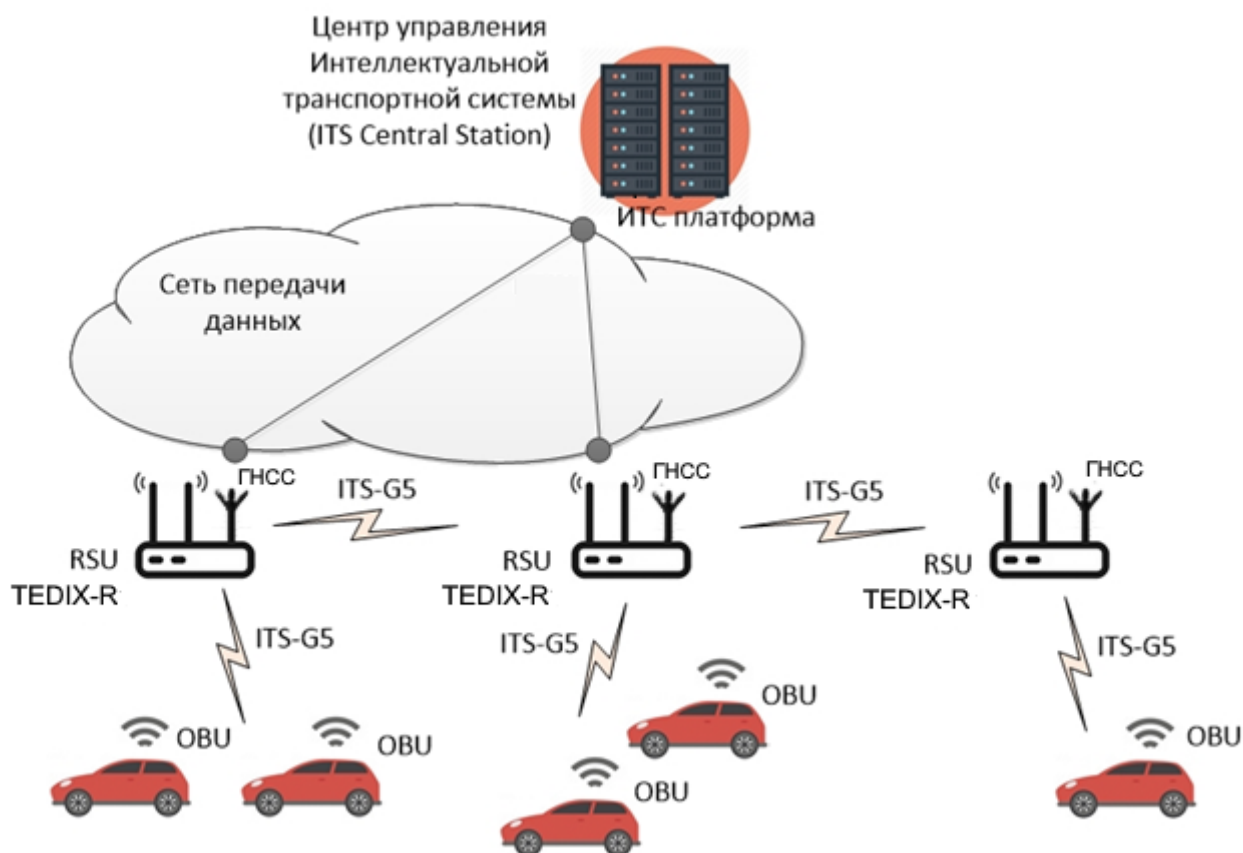


Рисунок 3.11.2 – Взаимодействие TEDIX–R2D2 с другими элементами ИТС

Автомобили, оборудованные устройствами V2X (OBU - on-board unit) передают данные о местоположении и состоянии своих систем на телекоммуникационные элементы дорожной инфраструктуры (RSU - Road Side Unit). RSU анализируют, поступившую от множества автомобилей информацию и генерируют рассылку предупреждающих сообщений о возможных столкновениях и других инцидентах. Для передачи данных по радиоканалу между RSU и OBU используется стек протоколов ITS-G5,

стандартизированный организацией ETSI. Предупреждения о возможных инцидентах также отправляются в ИТС платформу (программное обеспечение, развернутое в центре управления ИТС), для принятия необходимых действий в зависимости от инцидента и сбора статистики по отдельным участкам дорожной сети. В свою очередь, платформа ИТС на основе данных, вводимых операторами, и данных из других систем генерирует сообщения, передаваемые на RSU и необходимые для реализации V2X сценариев (информация о планируемых дорожных работах, информация о существенных ухудшениях погодных условий, информация о режимах работы светофорных объектов и т.д.). Указанная информация обрабатывается RSU и рассылается в качестве предупреждений проезжающим мимо автомобилям.

3.12 Поддерживаемые V2X приложения и сервисы

TEDIX–R2D2 поддерживает работу V2X приложений и сервисов согласно таблице 3.12.1 (совместно с реализацией соответствующих приложение на стороне бортового устройства ТС - OBU):

Таблица 3.12.1

Наименование (рус.)	Наименование (англ.)	Соответствие стандарту
Предупреждение о приближении к месту дорожных работ	Roadwork warning (RWW)	ETSI TS 102 637-1 пункт 6.2.4.7, ETSI TS 101 539-1 пункт 6.3.9
Предупреждение об опасных ситуациях по ходу движения (гололед, боковой ветер, туман, препятствия)	hazardous locations, road adhesion, visibility, Wind	ETSI TS 102 637-1 пункт 6.2.4.9-13, ETSI TS 101 539-1 пункт 6.3.6, 6.3.7
Предупреждение о нахождении пешехода (дорожного рабочего) на проезжей части по ходу движения ТС	Human presence on the road	ETSI TS 102 637-1 пункт 6.2.4.8, ETSI TS 101 539-1 пункт 6.3.10
Предупреждение о нахождении пешеходов на проезжей части оборудованного перекрестка		
Предупреждение о проезде на запрещающий сигнал светофора	Signal violation warning Red Light Violation	ETSI TS 102 637-1 пункт 6.2.4.6

3.13 Дополнительные возможности

Устройство TEDIX–R2D2 имеет дополнительно:

- порт USB 2.0 OTG используемый для обновления программного обеспечения;
- Порт RS232 является технологическим и не используется в процессе эксплуатации.

4 Технические характеристики

- Беспроводной интерфейс V2X (соответствует стандартам IEEE 802.11p, ETSI ES 302 663)
 - Частотный диапазон 5855-5925 МГц
 - Мощность передатчика: от 0 до +23 дБм
 - Чувствительность приемника: –98 дБм
 - Антенны V2X - 2 шт. (режим Diversity), усиление: 7 дБи
 - Типовая дальность передачи в городской застройке\на открытой местности: 300м\1000м
- Беспроводной интерфейс C-V2X (соответствует стандартам 3GPP TS 36.300 Release 14, ETSI EN 303 613)
 - Частотный диапазон 5855-5925 МГц
 - Мощность передатчика: от 0 до +23 дБм
 - Чувствительность приемника: –98 дБм
 - Антенны V2X - 2 шт. (режим Diversity), усиление: 7 дБи
 - Типовая дальность передачи в городской застройке\на открытой местности: 300м\1000м
- Беспроводной интерфейс WiFi 802.11 b/g/n (опция)
- GNSS приемник GPS, ГЛОНАСС, Galileo, Beidou
 - Холодный старт: 26 секунд
 - Чувствительность (захвата): - 148 дБм
 - Чувствительность (слежение): -167 дБм
 - Поддержка выдачи RTCM поправок (режим RTK)
 - Точность до 5 см (2DRMS)
- Порт Ethernet 10/100/1000Base-Tx с разъёмом RJ-45;
- Порт USB 2.0 OTG
- Варианты электропитания:

- ~ 230 В (187 В-253 В, устойчивость по ГОСТ Р 51317.4.11);
- PoE (15 Вт) или PoE+ (30 Вт), соответствует IEEE802.3at
- АКБ (литий – ионная, емкость 2500 мА*ч)
- Максимальная потребляемая мощность:
 - не более 12 Вт при питании от 230 В
 - не более 10 Вт при питании от PoE
- Поддержка стека протоколов ETSI ITS-G5
- Грозозащита цепей питания и Ethernet согласно ГОСТ Р 51317.4.5
- Габаритные размеры корпуса (без антенн и гермовводов) 302x232x90 мм.
- Масса без антенн не более 2 кг;
- Степень защиты от внешних воздействий IP66;
- наработка на отказ не менее 50 000 часов (5,7 лет).

5 Условия эксплуатации

TEDIX–R2D2 предназначен для круглосуточной работы в уличных условиях при температуре окружающей среды от минус 40 до плюс 70 °С.

При эксплуатации устройства TEDIX–R2D2 со встроенной аккумуляторной батареей температурный диапазон ограничен до плюс 60 °С. Также не гарантируется работа от встроенной АКБ при температуре ниже минус 30 °С.

Срок службы устройства (за исключением АКБ) не менее 10 лет.

Срок службы АКБ - не менее 3 лет, но не более 500 циклов заряда / разряда.

При эксплуатации, транспортировке и хранении устройство не оказывает химических, механических, радиационных, термических и биологических воздействий, опасных для человека и окружающей среды.

6 Настройка и подготовка к работе.

6.1 IP адрес

Изначально устройства TEDIX выпускаются от изготовителя с включенной опцией DHCP, т.е. устройство TEDIX при включении его в локальную сеть получит IP адрес автоматически от DHCP сервера. Узнать выделенный устройству IP адрес можно на DHCP сервере по известному MAC адресу (как узнать MAC адрес устройства читайте в разделе «идентификация устройства в сети»).

Также подключиться к устройствам TEDIX можно, соединив его напрямую кабелем Ethernet с персональным компьютером, и использовать IP адрес по умолчанию **192.168.168.193**. Данный адрес устройство присваивает, если не получает адрес от DHCP сервера спустя 1,5 минуты после загрузки устройства. При необходимости использовать для устройства специфический статический «IP адрес» \ «маску сети» \ «шлюз по умолчанию», измените IP адрес по умолчанию и пр. параметры на необходимые, отредактировав соответствующие пункты меню «Common» WEB-интерфейса устройства. Стандартный адрес и порт подключения <http://192.168.168.193:7246/>

6.3 Взаимодействие с сервером интеллектуальной транспортной системы

По умолчанию устройство TEDIX-R2 взаимодействует с сервером интеллектуальной транспортной системы (ИТС) «Форт-Телеком». Для получения данных по интеграции с ИТС других производителей обратитесь в службу технической поддержки.

7 Монтаж устройства

7.1 Выбор места монтажа и установка блока на опору (мачту)

При выборе места монтажа TEDIX–R2D2 необходимо обеспечить по возможности беспрепятственное прохождение сигнала от антенн RSU до

антенн OBU, проезжающих транспортных средств («прямую видимость»). Необходимо минимизировать кол-во металлических предметов между антенной OBU и поверхностью дорожного полотна. Также необходимо учесть, что листва значительно поглощает сигналы на частотах 5.9 ГГц, потому в случае большого кол-ва деревьев у дороги, RSU лучше крепить не на опору у дороги, а на мачту над дорогой. Необходимо так же учитывать, что плотная застройка значительно снижает эффективную дальность приема сигнала из-за помех от переотражений и пр.

Для размещения RSU предпочтительно выбирать место с наибольшим возвышением относительно высотного профиля выбранного участка дороги. Настоятельно рекомендуется размещение RSU / антенн RSU на высоте не менее 5 метров над дорогой.

Для обеспечения максимальной дальность приема-передачи V2X необходимо использование, поставляемого по отдельному заказу кронштейна, Чертёж кронштейна показан на рисунке 7.1.1

ВАЖНО!

При монтаже без горизонтального удлинителя кронштейна, возможно, снижения максимальной дальность приема-передачи V2X.

ВАЖНО!

Запрещается использовать электроинструмент для закрытия/ открытия крышки RSU! Для установки крышки используются пружинные безрезьбовые винты



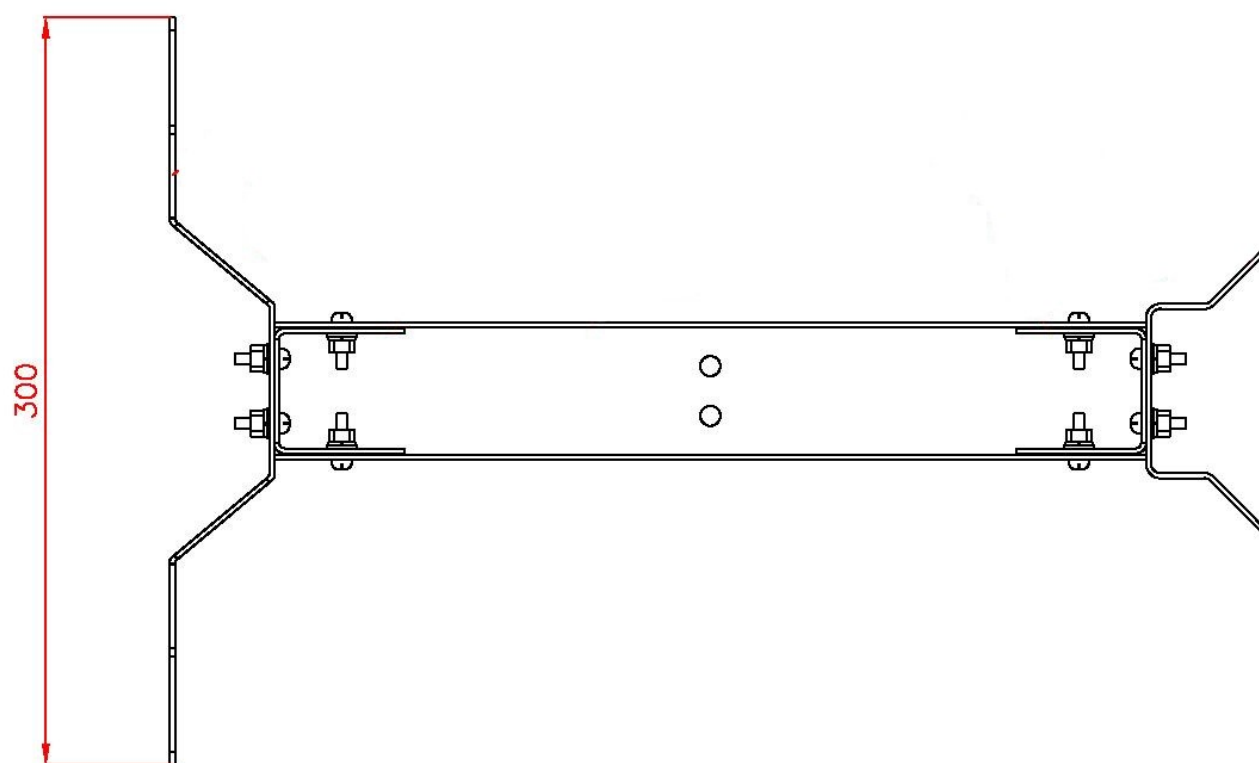
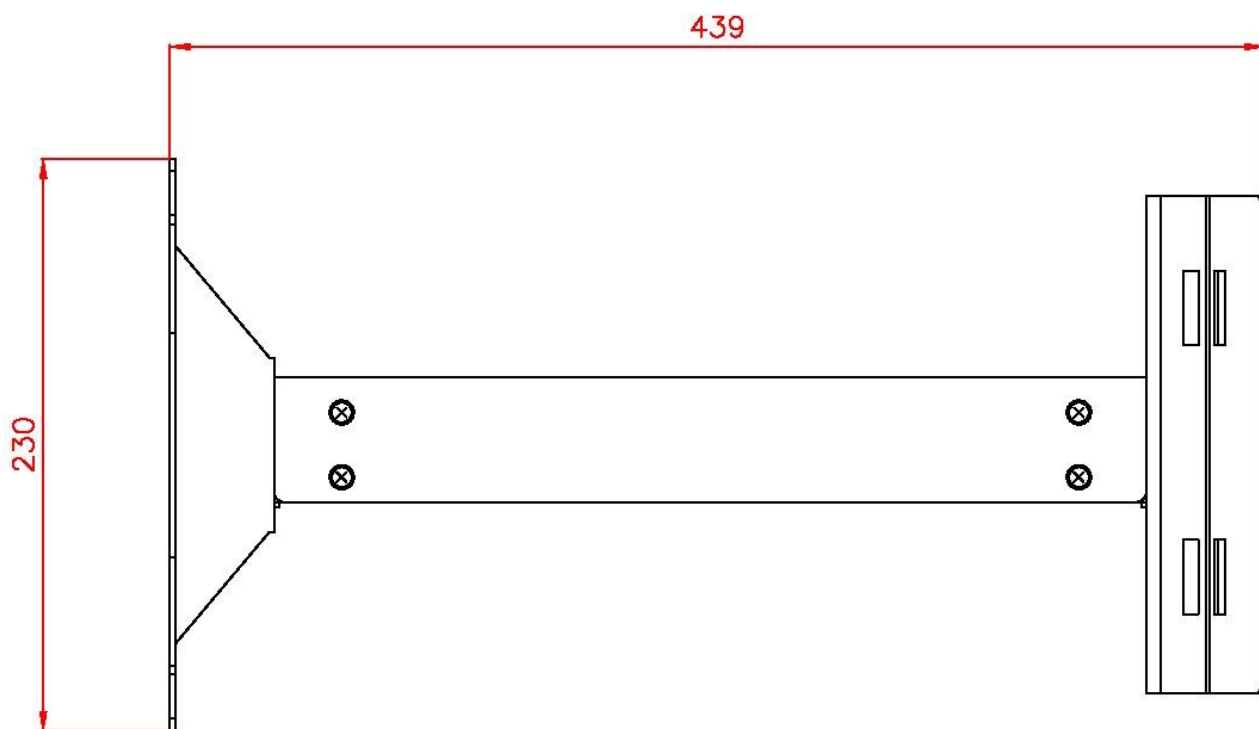


Рисунок 7.1.1 Кронштейн для монтажа на опору или мачту

Используйте винты из комплекта для крепления TEDIX–R2D2 к кронштейну в соответствии с рисунком 7.1.2.

Используйте бандажную (монтажную) металлическую ленту шириной 20 мм и инструмент для её натяжки при креплении кронштейна в сборе с TEDIX–R2D2 к опоре.

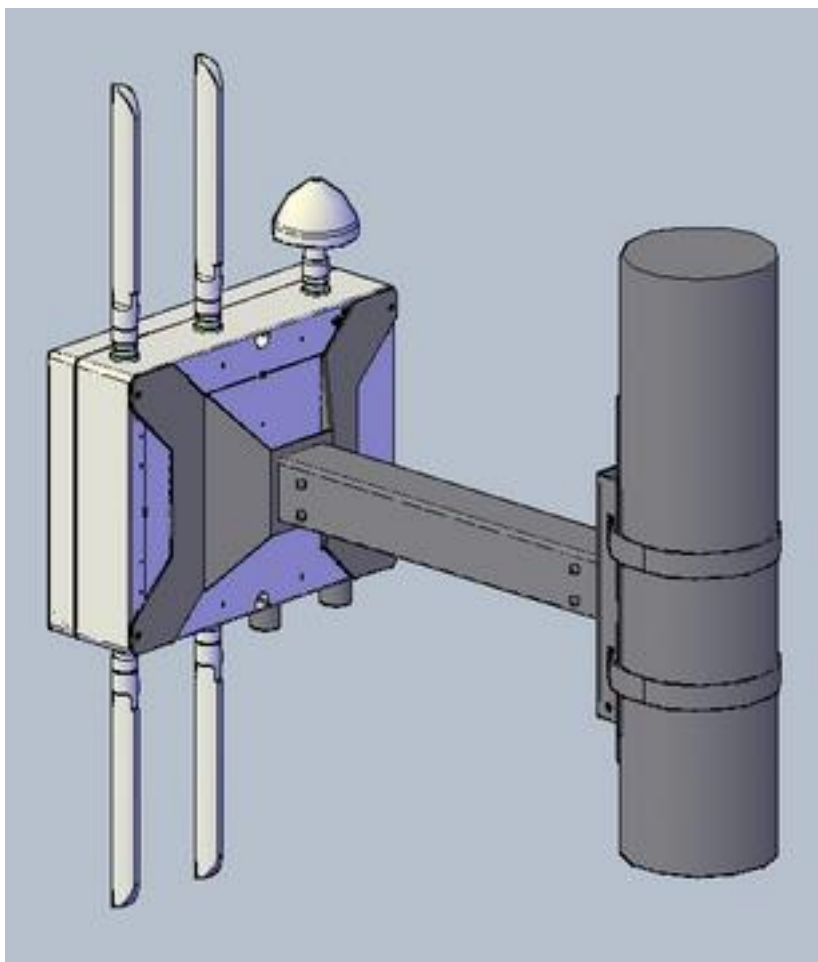


Рисунок 7.1.2 - Крепление TEDIX–R2D2 к кронштейну и монтаж их на опору вариант А

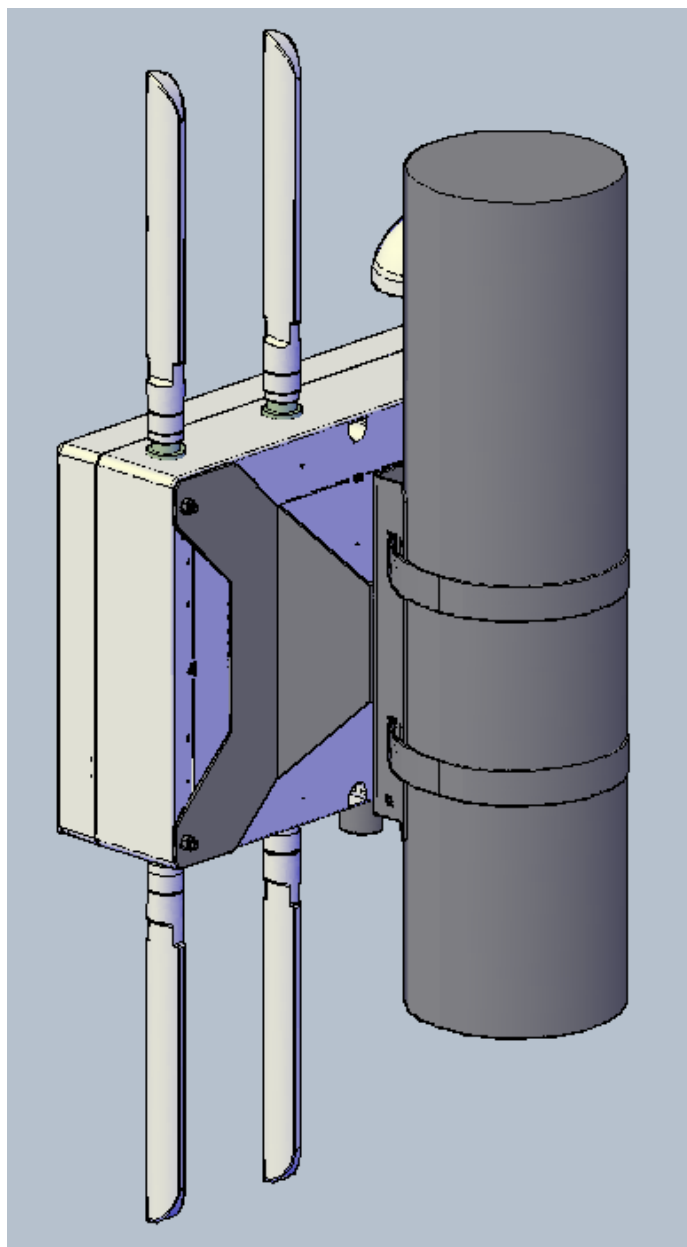


Рисунок 7.1.3 - Крепление TEDIX–R2D2 к кронштейну и монтаж их на опору вариант Б

ВАЖНО! Не рекомендуется устанавливать TEDIX–R2D2 у стен или иных препятствий, способных ослаблять приём радиосигналов.

7.2 Подключение к сети переменного тока 230 В

TEDIX–R2D2 подключается к источнику переменного тока 230 В. Питающий кабель заводится внутрь блока через гермоввод, где подключается к клеммной колодке X1 блока питания (см. рисунок 3.2.1). Для подключения в комплекте поставки устройства имеется клеммник 2E DGK-3P(5.08).

Заземление устройства обязательно. Сопротивление заземления должно быть не более 4 Ом.

ВАЖНО!

Не допускайте касания печатных плат высоковольтными проводам под напряжением. Выход из строя в этом случае влечет отказ от гарантии.

7.3 Подключение АКБ

Перед началом использования TEDIX–R2D2 подключите разъём шнура АКБ к разъёму для подключения X14 АКБ, показанному на рисунке 3.2.1.

7.4. Подключение антенн

Перед началом использования TEDIX–R2D2 подключите две антенны V2X и две антенны C-V2X (рисунок 3.1.3), антенну GPS/ГЛОНАСС (рисунок 3.1.4) к соответствующим разъёмам на корпусе устройства.

Затягивание резьбового соединения производите рукой, не прилагая чрезмерных усилий.

ВАЖНО!

Располагайте антенну GPS/ГЛОНАСС таким образом, чтобы она была расположена вертикально и направлена на открытый небосвод.

Антенны V2X должны быть ориентированы вертикально как это показано на рисунке 7.1.2 и 7.4.1

В устройстве TEDIX две антенны V2X и две антенны C-V2X используются для реализации механизма разнесенного приема или (Antenna Diversity). Это позволяет в случае невозможности приема полезного сигнала на основной антенне из-за значительного его искажения вследствие интерференции, принять сигнал на резервной антенне. При этом основная антенна сверху (Main) осуществляет как прием, так и передачу сигнала, а резервная снизу (Diversity) только прием.



Рисунок 7.4.1

7.5 Подключение порта X5 к оборудованию ИТС

К порту X5 подключают активное оборудование ИТС (например, Ethernet коммутатор) с помощью витой пары. Рекомендуется использовать 4-х парный экранированный кабель не хуже категории 5.

Ethernet кабель заводится через гермоввод внутрь корпуса, кримпируется и подключается к порту X5. Для удобства кримпирования допускается снятие гермоввода с блока с последующей установкой обратно в исходное состояние. Неиспользуемые гермовводы необходимо (обязательно) заглушить.

Длина Ethernet кабеля должна быть не более 100 м.

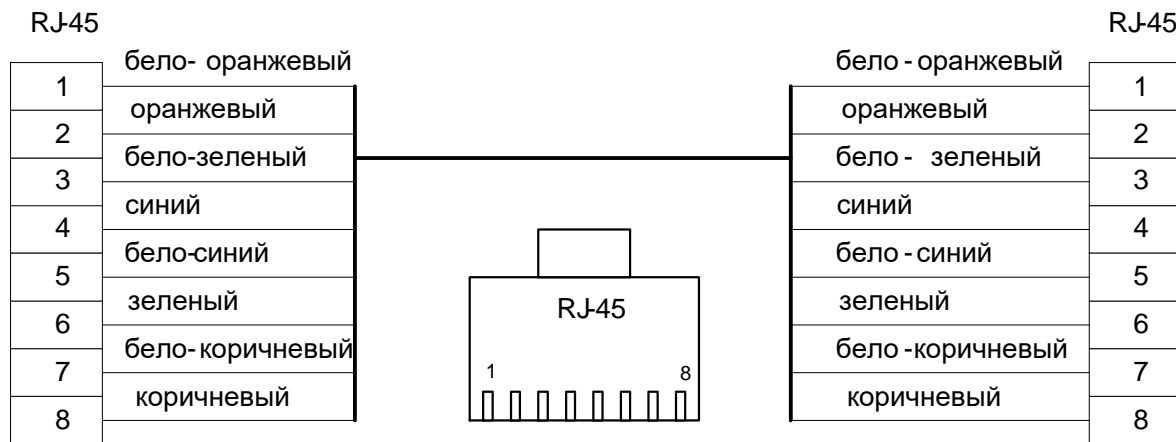


Рисунок 7.5.1 - Разделка кабеля

7.6. Контроль индикаторов

Проконтролируйте свечение индикаторов в соответствии с условиями применения TEDIX–R2D2 и пунктом 3.8 настоящего руководства.

8 Гарантии изготовителя

Гарантийный срок эксплуатации 36 месяцев с момента передачи изготовителем устройства TEDIX R2D1 покупателю, за исключением встроенной аккумуляторной батареи (АКБ). Гарантийный срок встроенной АКБ при условии её использования в составе устройства составляет 12 месяцев. В гарантийное обслуживание и ремонт принимается изделие в полной комплектности. Гарантийный ремонт не производится в следующих случаях:

- если гарантийный срок уже истек;
- при отсутствии маркировки с заводским номером на корпусе изделия, а также, если заводской номер был изменен, удален или неразборчив;
- при наличии внешних и внутренних механических повреждений (сколы, трещины, деформация, разломы или трещины разъемов и/или гермовводов), следов воздействия химических веществ, агрессивных сред, жидкостей, сильных загрязнений, а также при наличии насекомых или следов их пребывания;
- из-за несоблюдения правил подключения и эксплуатации, а также несоответствия параметров электропитания, установленных руководством по эксплуатации;
- вследствие форс-мажорных обстоятельств, действий третьих лиц и других причин, независящих от изготовителя.

9 Техническая поддержка

Техническая поддержка по проектированию систем дорожной инфраструктуры V2X, вопросам эксплуатации и настройки оборудования оказывается:

- по телефону (время для звонков 8-00 — 16-00 по московскому времени) 8 800 100 112 8
+7 (342) 270-11-28
- по e-mail: tedix@fort-telecom.ru

Вся техническая документация доступна на сайте: <https://tedix.ru>

История версий документа:

Версия	Изменения	Дата введения
1	Исходная версия	25.11.2021
2	Описания устройства	15.06.2023